

Конспект лекций по дисциплине «Теоретические основы баллистических экспертиз»

Тема 1. Порядок назначения и производства судебной экспертизы

План лекции:

1. Основания назначения и производства судебной экспертизы.
2. Порядок назначения судебной экспертизы.

1. Основания назначения и производства судебной экспертизы

Судебная экспертиза считается назначенной с момента подписания уполномоченным на то лицом постановления о назначении судебной экспертизы.

Назначение экспертизы и назначение лица для ее производства не всегда одно и то же. Если в постановлении о назначении экспертизы указано конкретное лицо, которому поручено производство экспертизы, данный человек наделяется правами и обязанностями эксперта с момента подписания постановления уполномоченным на то лицом. Когда же в постановлении не указаны фамилия, имя и отчество лица, обладающего специальными знаниями, а лишь зафиксировано наименование государственного судебно-экспертного учреждения, эксперт в уголовном процессе появится с момента окончательного оформления распоряжения руководителя учреждения о поручении именно ему произвести назначенную судебную экспертизу и подготовить соответствующее заключение.

На следователе или суде не лежит обязанность назначения экспертизы во всех случаях наличия к этому оснований, т. е. вопрос о необходимости назначения экспертизы решается по усмотрению компетентного органа.

Однако уголовно-процессуальный закон предусматривает также ситуации обязательного назначения экспертизы, которые и являются юридическим основанием назначения экспертизы (статья 271 УПК РК).

Обязательность назначения и производства судебных экспертиз обусловлена объективной необходимостью доказывания таких обстоятельств, без установления которых невозможно по существу разрешить уголовное дело и вынести обоснованное и законное решение. Кроме того, попытка следователя или суда установить эти обстоятельства без производства судебной экспертизы либо подменить заключение соответствующего судебного эксперта справками или письмами специалиста должна расцениваться как получение доказательств с нарушением требований уголовно-процессуального закона и влечь его признание недопустимым.

Существуют фактические и юридические основания как назначения, так и производства судебной экспертизы.

К фактическим основаниям назначения экспертизы необходимо отнести потребность в специальных знаниях в науке, технике, искусстве или ремесле для исследования обстоятельств, имеющих значение для правильного разрешения уголовного дела.

К юридическим основаниям назначения экспертизы необходимо отнести специальные основания, которые налагают на следователя или суд обязанность назначения экспертизы, т. е. это основания, закрепленные в уголовно-процессуальном законе.

К фактическим основаниям производства экспертизы можно отнести наличие данных об обстоятельствах совершения преступления, определяющие основания назначения экспертизы и наличие объекта исследования.

К юридическим основаниям производства экспертизы необходимо отнести постановление (определение) компетентного органа.

Следователь или суд, назначая экспертизу, должны хорошо знать ее предмет, объект и быть знакомы с возможностями методики исследования и граничными условиями ее применения.

На практике это не всегда имеет место и уже с изучения постановления (определения) эксперт отмечает, например, неправильную или некорректную постановку вопроса, недостаточное или некачественное предоставление экспериментальных (сравнительных) материалов.

В первом случае эксперт с согласия или суда вынужден переформулировать поставленный вопрос так, как он его понимает в пределах своей компетенции, либо аргументировано отказаться от его решения.

Во втором случае – заявить ходатайство о предоставлении дополнительных материалов, образцов, полученных с соблюдением требований методики.

Правильно сформулированные задачи экспертизы, в полном объеме предоставленные соответствующие вещественные доказательства, сравнительные образцы и другие материалы (сведения об условиях хранения вещественных доказательств, их хранения и т. п.) создают реальные условия для качественного проведения экспертизы и решения поставленных вопросов.

Таким образом, обращаясь к анализу основания производства судебной экспертизы, его не следует сводить только к вынесению постановления или определения.

В содержание этого основания входит определение исходных данных, необходимых для производства экспертизы. В исходные данные можно включить две группы сведений:

- Данные об обстоятельствах совершения преступления, определяющие основания назначения экспертизы.

- Объекты экспертного исследования (т.е. материальные объекты, содержащие информацию для решения экспертной задачи: вещественные доказательства, труп, вещная обстановка места происшествия, образцы для сравнительного исследования, иные материалы дела.

При этом первая группа данных «изымается» из протоколов следственных действий, и объем отражения их в описательной части постановления определяется видом экспертизы, а, в конечном счете, заканчивается формулированием экспертной задачи, которая определит необходимость применения специальных знаний, являющихся основанием назначения экспертизы.

В последующем это находит конкретизацию в вопросах, поставленных на разрешение эксперта.

Во-вторую группу исходных данных входят объекты, которые представлены эксперту. Они подразделяются на объекты - вещественные доказательства и объекты, используемые для сравнительного исследования³.

Из всего выше сказанного можно сделать вывод, что основанием производства судебной экспертизы является: наличие данных об обстоятельствах совершения преступления, определяющие основания назначения экспертизы; наличие объекта исследования и постановления (определения) компетентного органа. Только при наличии всех трех составляющих возможно производство судебной экспертизы.

2. Порядок назначения судебной экспертизы

Назначение экспертизы (ст. 270, 272 УПК РК) – это процессуальное действие следователя, дознавателя, прокурора или суда о выборе судебной экспертизы как формы решения вопросов, требующих специальных научных знаний в науке, технике, искусстве либо иной профессиональной деятельности.

Судебная экспертиза может быть назначена как в ходе предварительного следствия, так и в ходе судебного разбирательства.

При назначении судебной экспертизы необходимо соблюдать следующую процедуру: определить фактические и юридические основания, а также момент назначения экспертизы. Следователь или суд, назначают экспертизу тогда, когда в ней возникает необходимость и проведение ее в данный момент тактически целесообразно и реально возможно (т. е. если собраны все требуемые для экспертизы материалы дела и, судя по состоянию вещественных доказательств, содержащейся в них информации, удастся решить интересующие следователя или суд вопросы). Под необходимостью здесь понимается потребность решения вопросов посредством специальных познаний. Следователь или суд не вправе отказаться от назначения судебной экспертизы в случаях, когда ее производство обязательно.

Назначение экспертизы не следует откладывать на конец расследования, так как это может привести к затягиванию сроков расследования, утрате возможности производства экспертизы вследствие порчи или существенных изменений вещественных доказательств:

- выбрать эксперта и выяснить необходимые данные о его специальности и компетентности. Эти данные устанавливаются во время беседы с предполагаемым экспертом и при выяснении вопроса о том, не заинтересован ли он в исходе дела, при изучении документов, удостоверяющих личность, а также подтверждающих его образование, специализацию, стаж научной, практической и экспертной работы, место работы, занимаемую должность и т.п.

- определить учреждение, в котором должна быть произведена судебная экспертиза т.е. будет ли это государственное судебно-экспертное учреждение или иное экспертное учреждение или частный эксперт.

- составить постановление (определение) о назначении судебной экспертизы с указанием времени и места ее производства. Признав необходимым производство экспертизы по делу, субъект, назначающий экспертизу выносит мотивированное постановление (определение), которое является процессуальным (юридическим) основанием для ее проведения. С этого момента экспертиза считается назначенной.

Постановление (определение) о назначении судебной экспертизы является обязательным процессуальным актом и его не может заменить иной документ.

Постановление о назначении судебной экспертизы состоит из вводной, описательной (описательно-мотивировочной) и резолютивной частей.

Во вводной части постановления указывается место и дата составления постановления; кто составил постановление (фамилия, должность и орган, где работает) и по какому уголовному делу.

В описательной части постановления («УСТАНОВИЛ») кратко излагается фабула дела и обстоятельства, в связи с которыми возникла потребность в специальных познаниях, могут быть указаны также некоторые особенности объекта исследования, представляющие интерес для эксперта (например, условия хранения объекта, которые могли вызвать его видоизменение). Завершается эта часть ссылками на статьи УПК РК, на основании которых назначена экспертиза.

В резолютивной части постановления («ПОСТАНОВИЛ») указываются род или вид экспертизы, формулируются вопросы, выносимые на разрешение эксперта, назначается эксперт или определяется судебно-экспертное учреждение, сотрудникам которого поручено производство экспертизы, приводится перечень материалов, предоставляемых в распоряжение эксперта:

- сформулировать вопросы, подлежащие разрешению экспертами. При назначении экспертизы на разрешение экспертов не могут быть поставлены вопросы права, ответы на которые составляют компетенцию органа расследования, прокурора и суда. Поставленные перед экспертом вопросы должны быть сформулированы четко, ясно и однозначно, исключать двойное толкование. В целях уточнения вопросов и определения объема материалов, необходимых для проведения исследования, следователь вправе обратиться

за консультацией к специалистам, в том числе и к предполагаемым экспертам. Однако эксперт не имеет права самостоятельно собирать материалы, необходимые для производства экспертизы.

- ознакомить с постановлением (определением) подозреваемого, обвиняемого, его защитника, а также свидетеля и потерпевшего, в отношении которых будет проводиться судебная экспертиза, и разъяснить им все права, которыми они наделены уголовно-процессуальным законом (статья 274 УПК РК). Об ознакомлении подозреваемого, обвиняемого, его защитника с постановлением о назначении экспертизы и разъяснении им прав, перечисленных в ст. 274 УПК РК, следователь составляет протокол. Заявленные ими ходатайства заносятся в протокол, который подписывается следователем и лицами, которые ознакомились с постановлением о назначении судебной экспертизы. При удовлетворении ходатайств подозреваемого, обвиняемого или его защитника следователь изменяет или дополняет свое постановление о назначении экспертизы. В случае отказа в удовлетворении ходатайства следователь выносит об этом постановление и объявляет подозреваемому, обвиняемому и его защитнику под расписку.

Следователь может разрешить подозреваемому, обвиняемому присутствовать при производстве судебной экспертизы и давать объяснения эксперту (п. 5 ч. 1 ст. 274 УПК).

В судебном разбирательстве суд по ходатайству сторон или собственной инициативе вправе назначить экспертизу (ст. 373 УПК РК). Экспертизу проводит эксперт (эксперты), давший заключение в ходе досудебного расследования, либо другой эксперт (эксперты), назначенный судом.

В последнем случае председательствующий должен сообщить, кому предполагается поручить производство экспертизы, после чего при отсутствии ходатайств об отводе и самоотводе указанного лица суд выносит постановление о привлечении его в качестве эксперта по делу без удаления суда в совещательную комнату. Далее эксперту разъясняются его процессуальные полномочия, он предупреждается об уголовной ответственности за дачу заведомо ложного заключения, о чем дает подписку.

Тема 2. Виды судебных экспертиз

План лекции:

1. Основная и дополнительная судебная экспертиза.
2. Первичная и повторная судебная экспертиза.
3. Комиссионная судебная экспертиза.
4. Комплексная судебная экспертиза.

1. Основная и дополнительная судебная экспертиза

УПК РК и Закон «О СЭД» выделяют следующие уголовно-процессуальные виды судебных экспертиз:

- первичные (основные) судебные экспертизы;
- дополнительная и повторная судебные экспертизы;
- комиссионная и комплексная судебные экспертизы.

При этом названные виды можно классифицировать. Так, **по объему** исследования экспертизы делятся на основные и дополнительные. **По последовательности** проведения или достоверности исследования – на первичные и повторные. **По субъекту исследования** – на единоличные и комиссионные. **По объему специальных знаний** – на комиссионные и комплексные.

В практике судебно-экспертных учреждений наибольшее число занимают так называемые первичные (или основные) экспертизы.

Однако закон предусматривает также производство дополнительной и повторной экспертиз.

С процессуальной точки зрения особенно актуальным представляется разделение экспертиз на основные и дополнительные, поскольку различаются специальные основания их назначения.

Рассмотрим основания назначения дополнительной экспертизы.

«При недостаточной ясности или полноте заключения эксперта, а также при возникновении новых вопросов в отношении ранее исследованных обстоятельств уголовного дела может быть назначена дополнительная судебная экспертиза, производство которой поручается тому же или другому эксперту».

Дополнительная экспертиза назначается, когда заключение требует дополнений. Как правило, она сводится к восполнению пробелов ранее проведенного исследования, допущенных по вине эксперта, либо устранению недочетов в связи с неполнотой или неточностью поставленных следователем на ее разрешение вопросов.

Поэтому, дополнительная экспертиза может быть назначена только после проведения основной экспертизы, когда заключение эксперта органом или лицом, ее назначившим, уже получено и оценено, в результате чего выявлены какие-то его недостатки и пробелы.

Вторая, третья и другие по счету экспертизы того же, что и основная, рода и вида, назначенные по одному делу для решения новых вопросов по новым объектам и никак не связанные с предыдущей экспертизой, дополнительной не являются – это новые самостоятельные основные (первичные) экспертизы. Также должна назначаться новая самостоятельная экспертиза, если исследуется тот же объект, однако само исследование относится к предмету другого рода, вида экспертизы.

В уголовно-процессуальном законе и З «О СЭД» прямо не указано, но вытекает из их смысла, что дополнительная экспертиза может быть назначена как в связи с ранее данным заключением, так и в связи с сообщением о невозможности дать заключение.

В литературе высказано мнение о том, что если по делу была проведена экспертиза, и эксперт пришел к выводу о невозможности решения вопроса из-за недостаточного количества или ненадлежащего качества образцов, то последующая экспертиза по тем же объектам явится дополнительной.

В этой связи возникает необходимость уточнения понятий недостаточной ясности и недостаточной полноты.

Недостаточная ясность заключения эксперта может выражаться в нечеткости отдельных формулировок, когда по ним нельзя судить о конкретных фактах, может содержать нечеткие выводы, когда нельзя установить, является ли вывод положительным или отрицательным, категорическим или вероятным, то есть когда выводы неопределенные и могут быть истолкованы двояко.

Недостаточно ясным заключение эксперта следует признать тогда, когда в нем отсутствует научная обоснованность выводов, имеются логические противоречия между анализом и синтезом, или когда в анализе приводятся все признаки совпадения, а в синтезе делается отрицательный вывод и, наоборот; когда выводы не вытекают из исследовательской части заключения, когда экспертом в заключение нарушена общепризнанная методика исследования.

Нам представляется, что признак неполноты может быть результатом того, что эксперт сузил объем задания, исследовал не все объекты, не на все вопросы ответил, поверхностно описал методику и технику исследования объектов.

Если эксперт исследовал не все предоставленные в его распоряжение объекты, а только часть их или решил только некоторые из поставленных перед ним вопросов, такая экспертиза является неполной.

В практической деятельности в случае, если эксперт не ответил на отдельные вопросы и при этом не мотивировал свой отказ, заключение эксперта возвращается руководителю судебно-экспертного учреждения, лицом, назначившим экспертизу, для устранения выявленных недостатков. Это значительно ускоряет исправление недочетов и

ошибок и получение следователем заключения эксперта, так как теряется необходимость в назначении дополнительной экспертизы.

Например, из-за невнимательности эксперт при производстве дактилоскопической экспертизы из 40 представленных дактилоскопических карт не исследовал одну дактилоскопическую карту, либо при проведении технико-криминалистической экспертизы документов не ответил на один из заданных вопросов.

Дополнительная экспертиза назначается и в тех случаях, когда после экспертного исследования возникают новые вопросы, связанные с исследованием того же объекта, которые ранее не ставились перед экспертом. Именно последнее основание назначения дополнительной экспертизы чаще всего встречается на практике.

Одним из основных недостатков при назначении экспертиз является излишнее количество вопросов, поставленных следователем (выписанных из различных методических справочников) без учета предмета исследования. Довольно часто не задается самый основной вопрос. Естественно, если руководитель судебно-экспертного учреждения или эксперт не обратит на это внимание, то в дальнейшем потребуется проведение дополнительной экспертизы.

В этой связи, право эксперта на инициативу приобретает важное значение. «Если при производстве судебной экспертизы эксперт установит обстоятельства, которые имеют значение для уголовного дела, но по поводу которых ему не были поставлены вопросы, то он вправе указать на них в своем заключении».

На практике эксперт в вводной части заключения ставит по собственной инициативе вопрос и делает при этом ссылку, в соответствии с которой эксперт вправе «давать заключения в пределах своей компетенции, в том числе по вопросам, хотя и не поставленным в постановлении о назначении судебной экспертизы, но имеющим отношение к предмету экспертного исследования». В процессе экспертного исследования этот вопрос экспертом решается и отражается в выводах.

Эта норма права предполагает активную позицию эксперта при проведении экспертного исследования.

Использование этого права необходимо для уменьшения объема неоправданной работы экспертных подразделений, улучшения качества и сокращения сроков расследования уголовных дел.

Так как дополнительная экспертиза назначается не ради опровержения результатов основной экспертизы, а для уточнения, конкретизации, она в большинстве случаев поручается тому же эксперту. Это значительно сокращает время ознакомления с материалами дела, выбором методик, облегчается оценка результатов исследования.

В государственных судебно-экспертных учреждениях обычно избирается именно такая возможность. Она позволяет провести необходимое исследование в более сжатые сроки и с наименьшими затратами сил, средств, поскольку дополнительные вопросы разрешаются экспертом, глубоко знающим ранее проведенное исследование.

Однако может быть назначен и другой эксперт, в случае отсутствия эксперта, проводившего основную экспертизу (отпуск, командировка, болезнь).

От основной экспертизы дополнительная экспертиза отличается тем, что решаемые ею вопросы связаны с ранее решенными вопросами, и эксперту не нужно заново проводить все исследования, он может использовать некоторые результаты ранее проведенных исследований. Решенные вопросы под сомнение не ставятся и данные экспертом выводы не перепроверяются.

Наиболее характерным примером является производство дактилоскопической экспертизы. На первоначальном этапе расследования, например, квартирной кражи могут исследоваться следы пальцев рук, изъятые при осмотре места происшествия и отпечатки пальцев рук потерпевших. В ходе проведения основной экспертизы могут быть выявлены следы пальцев рук, пригодные для идентификации личности и оставленные не потерпевшими.

Последующие экспертизы, когда следователем будут предоставляться дактилоскопические карты с отпечатками пальцев рук подозреваемых, будут являться дополнительными. В исследовательской части каждой дополнительной экспертизы эксперт будет просто делать ссылку на основную экспертизу и не описывать вновь пригодные для идентификации следы пальцев рук.

Постановление №1 Пленума Верховного Суда в п. 12 содержит указание на то, что дополнительная экспертиза назначается, «если недостаточную ясность или полноту заключения не представилось возможным устранить путем допроса эксперта».

Это относится как к стадии предварительного следствия, так и к стадии рассмотрения дела в суде.

В случае назначения дополнительной судебной экспертизы в постановлении должны быть указаны основания, обусловившие необходимость ее производства. Практически это означает, что раскрывается то, в чем состоит недостаточная ясность или недостаточная полнота заключения основной экспертизы; приводятся данные, обосновывающие необходимость расширения экспертного задания; какие обстоятельства, имеющие значение для дела остались не исследованными; на какие дополнительные вопросы необходимо дать ответ в заключении.

В суде дополнительная судебная экспертиза назначается лишь после оглашения экспертных заключений и если суд приходит к выводу о наличии противоречий между заключениями различных экспертов, которые невозможно преодолеть в судебном разбирательстве путем допроса экспертов. Назначение такой экспертизы возможно по ходатайству сторон либо по собственной инициативе суда.

2. Первичная и повторная судебная экспертиза

Уголовно-процессуальным кодексом предусмотрено производство повторной судебной экспертизы.

«В случаях возникновения сомнений в обоснованности заключения эксперта или при наличии противоречий в выводах эксперта или экспертов по тем же вопросам может быть назначена повторная экспертиза, производство которой поручается другому эксперту».

Сомнения в обоснованности заключения эксперта возникают в случаях, когда:

- заключение первичной экспертизы противоречит объективно установленным фактам или сделано без учета фактов, относящихся к предмету экспертизы;
- не согласуется с другими достоверными обстоятельствами дела;
- возникают сомнения в достоверности полученных результатов и сделанных выводов;
- были допущены нарушения процессуальных норм, регламентирующих назначение и производство судебных экспертиз, в частности, поручение производства экспертизы лицу, заинтересованному в исходе дела, или некомпетентному.
- необоснованно отклонены ходатайства участников процесса в связи с экспертизой (например, о назначении эксперта из числа указанных лиц, о постановке перед экспертом тех или иных вопросов).

Обоснованность заключения эксперта может вызывать сомнения, если выводы эксперта не вытекают из проведенного исследования, в случае неполноты исследования (например, недостаточное количество экспериментальных выстрелов), когда примененная экспертом методика недостаточно надежна и т.п.

Возможно назначение повторной экспертизы и в случаях, когда заключение активно оспаривается кем-то из участников процесса.

Как правило, производство повторной экспертизы поручается более квалифицированному эксперту или комиссии экспертов. Однако ее заключение оценивается по тем же правилам, что и первоначальное, и каких-либо преимуществ перед ним не имеет. В случае противоречий между заключениями экспертов следователь (суд)

вправе принять или отвергнуть любое из них или назначить еще одну повторную экспертизу.

Следует при этом иметь в виду, что назначение повторной экспертизы – это право, а не обязанность следователя, дознавателя, суда.

Повторная экспертиза может быть назначена и в том случае, когда заключение эксперта противоречит другим доказательствам, собранным по делу, поскольку заключение эксперта не является каким-то особым доказательством и отдавать предпочтение экспертным выводам нельзя. Типичной ошибкой, встречающейся в следственной и судебной практике, является назначение повторной экспертизы только на том основании, что выводы эксперта не устраивают следователя или суд либо по своей форме (вероятные), либо потому, что «не укладываются» в ту версию, которой отдается предпочтение.

Вероятная форма выводов сама по себе не является основанием для назначения повторной экспертизы, если только при оценке заключения не возникают сомнения относительно научной обоснованности последнего или компетентности эксперта. Что же касается противоречий между выводами эксперта и следственной или судебной версией, то при отсутствии иных оснований для назначения повторной экспертизы, разрешение противоречий лежит в плоскости корректировки или замены версии, требуется более тщательное изучение других доказательств, например, показаний потерпевшего, свидетелей.

При наличии к тому оснований повторная судебная экспертиза может быть назначена по инициативе следователя, дознавателя или органа дознания, а также по ходатайствам подозреваемого, обвиняемого, их защитника, законного представителя, потерпевшего и его представителя.

Процессуальный порядок производства повторной экспертиз такой же, как и основной (первичной). Согласно ведомственным нормативным правовым актам, для производства повторной экспертизы, помимо объектов и других материалов, должны быть представлены заключения предшествующих экспертиз (или их копии), а также весь иллюстративный материал (фотоснимки, схемы, планы, графики, хроматографические ленты, спектроскопические, экспериментальные образцы, полученные самим экспертом)

Повторная экспертиза может быть назначена как в то же экспертное учреждение, в котором выполнялась первичная, но другому эксперту (группе экспертов), так и в иное экспертное учреждение. В постановлении приводятся вопросы, поставленные на разрешение первичной экспертизы и полученные в результате ее проведения выводы.

Порядок назначения экспертизы, предусмотренный ст., распространяется и на случаи назначения повторной экспертизы. Следователь выносит мотивированное постановление о назначении соответствующей экспертизы.

Как правило, назначение повторной экспертизы является последствием отрицательной оценки экспертного заключения субъектами, назначившими экспертизу. Если в результате производства повторной судебной экспертизы эксперт придет к иному, чем в первичной экспертизе, выводам, желательно было бы иметь в тексте экспертного заключения объяснение этого результата. Безусловно, судебные эксперты не вправе оценивать заключения друг друга – это прерогатива следователя и суда. Однако эксперт может прокомментировать использованную в первичной экспертизе методику с точки зрения ее научной состоятельности и корректности применения при исследовании данных объектов, а также дать другую полезную для следователя и суда информацию. Противоречия в выводах первичной и повторной судебных экспертиз могут быть разъяснены субъекту, назначившему экспертизу при допросе экспертов.

В практике встречаются случаи необоснованного назначения повторных экспертиз. Это порождает вопрос о том, нельзя ли руководителю государственного судебно-экспертного учреждения уточнять, менять наименование экспертиз, поручая вместо неосновательно назначенной повторной выполнение дополнительной экспертизы.

По смыслу статей основной и дополнительный, первичный и повторный характер судебной экспертизы определяют орган расследования или суд, исходя из юридического анализа оснований для назначения экспертизы. Устанавливающий порядок направления материалов уголовного дела для производства судебной экспертизы, а также ст. Закона РК «О СЭД» не предусматривает права руководителя судебно-экспертного учреждения изменять в какой-либо части постановление следователя или определение суда о назначении судебной экспертизы. Из этого вытекает, что руководителю государственного судебно-экспертного учреждения невозможно самостоятельно изменить наименование экспертизы – «дополнительная» на «повторная» или наоборот.

Следует учитывать, что орган дознания или суд устанавливает необходимость в производстве повторной экспертизы, исходя из имеющихся материалов уголовного дела. Это позволяет разобраться насколько полно и ясно либо насколько обоснованно имеющееся экспертное заключение. Руководителю государственного судебно-экспертного учреждения при отсутствии материалов уголовного дела не всегда возможно разрешить эти вопросы, хотя встречаются случаи явно необоснованного назначения повторных экспертиз.

В практической деятельности руководители государственных судебно-экспертных учреждений принимают исчерпывающие меры в случае неосновательного назначения повторных экспертиз. А именно, по поступлении материалов на экспертизу, при выявлении ошибки в определении вида экспертизы, ставят в известность следователя, суд и добиваются необходимого изменения вида экспертизы.

Это в дальнейшем облегчает подбор эксперта для выполнения назначенной экспертизы.

Следует согласиться с мнением Е.Р. Россинской которая предлагает дополнить перечень прав руководителей государственного судебно-экспертного учреждения правом отказа от производства экспертизы в случае, если следователь без всяких к тому оснований назначает одну за другой несколько повторных экспертиз в надежде получить желательные для него выводы эксперта.

По смыслу и терминологии повторная экспертиза назначается по тем же вопросам и с исследованием тех же материалов, что и первичная. За это говорит и сам термин «повторная экспертиза», т. е. повторение специального исследования. Если перед экспертом ставятся иные вопросы либо те же вопросы, но разрешать их предлагается на основе других материалов, то это не повторная экспертиза, поскольку нет повторения исследования – специфического признака повторной экспертизы.

Повторная экспертиза может быть назначена и в ходе судебного разбирательства. В ст. говорится: «Суд по ходатайству сторон или по собственной инициативе назначает повторную судебную экспертизу при наличии противоречий между заключениями экспертов...». Хотя на наш взгляд, было бы целесообразно закрепить в норме УПК, что повторная экспертиза назначается мотивированным определением (постановлением) суда.

В ч. 4 ст. не конкретизируется, что назначение повторной экспертизы производится именно мотивированным постановлением.

Действующий уголовно-процессуальный закон не предусматривает случаев обязательного назначения повторной экспертизы.

Вопрос о ее назначении в случаях несогласия следователя или суда с выводами первичной экспертизы решается с учетом конкретных обстоятельств дела. Этому, как правило, предшествует критическая оценка заключения эксперта по существу. Если есть основания, предусмотренные законом, следователь или суд назначают повторную экспертизу.

Судебная и следственная практика выработала ряд конкретных мотивов назначения повторных экспертиз, соответствующих, как правило, указанным в законе основаниям.

Основываясь на результатах обобщения судебной, следственной и экспертной практики, можно признать, что такие мотивы назначения повторных экспертиз, как

недостаточное количество исследуемого и сравнительного материала, некачественный сравнительный материал, отсутствие фотоиллюстраций, нарушение методики исследования, обоснование заключения предположениями, недостаточная аргументация вывода о невозможности решения вопроса и ряд иных обстоятельств могут быть отнесены к такому предусмотренному законом основанию, как необоснованность заключения эксперта.

Сомнение в квалификации эксперта и компетентности экспертного учреждения соответствует такому основанию, как сомнение в правильности заключения.

Повторные экспертизы нередко назначаются потому, что первая экспертиза не решила вопрос по существу.

Вывод эксперта о невозможности решения вопроса сам по себе не может служить основанием назначения повторной экспертизы. Назначение повторной экспертизы зависит в каждом конкретном случае от возможностей науки в данной области судебной экспертизы и от особенностей самого исследуемого объекта. Повторная экспертиза может быть назначена тогда, когда в ходе оценки заключения эксперта у следователя или суда возникли сомнения в обоснованности вывода о невозможности решения вопроса по существу. Но в этом случае необходимо мотивировать свое решение соображениями, относящимися к обоснованности заключения.

Нельзя признать мотивом назначения повторной экспертизы только факт дачи первым экспертом предположительного вывода без учета оснований для такого вывода. В этих случаях, как и в указанных ранее (когда первая экспертиза пришла к выводу о невозможности решения вопроса), мотивом назначения повторной экспертизы может служить не наличие предположительного вывода эксперта, а сомнение в его обоснованности.

Сопоставляя заключение эксперта с другими материалами дела, следователь или суд могут обнаружить противоречие между ними. Как правило, в таких случаях судебные и следственные органы назначают повторную экспертизу. Вопрос о целесообразности назначения повторной экспертизы решается в зависимости от того, в какой мере обстоятельства, устанавливаемые заключением эксперта, доказаны другими фактами. Если эти обстоятельства установлены с достоверностью, полно и всесторонне подтверждены другими доказательствами по делу, то назначение повторной экспертизы нельзя признать обоснованным. Единственное исключение составляют случаи, когда по закону факты, интересующие следователя и суд, надлежит устанавливать с помощью экспертизы. Назначение повторной экспертизы при этом обязательно.

В случае разногласий между экспертами следователь и суд решают этот вопрос в зависимости от результатов оценки противоречащих друг другу заключений.

Если обстоятельства, устанавливаемые с помощью экспертизы, не подтверждены другими доказательствами, и ни одно из имеющихся в деле заключений не может быть признано научно обоснованным и имеющим преимущество перед другим, можно назначить повторную экспертизу.

Отдельные авторы предлагали к основаниям назначения повторной экспертизы также отнести существенные нарушения норм процессуального закона, предусматривающего назначение и производство экспертизы, права обвиняемого и других участников экспертизы, если эти нарушения отрицательно сказались на полноте, объективности и обоснованности заключения эксперта.

Это предложение соответствует, где указано что доказательства, полученные с нарушением требований закона, являются недопустимыми. Недопустимые доказательства не имеют юридической силы и не могут быть положены в основу обвинения, а также использоваться для доказываний любого из обстоятельств, предусмотренных настоящего кодекса». Следовательно, может быть дополнена упомянутым предложением.

Исходя из вышесказанного, представляется целесообразным предусмотреть дополнительное основание назначения повторных экспертиз.

«В случаях *нарушения процессуальных норм, регламентирующих порядок назначения и производства судебной экспертизы, а также* возникновения сомнений в обоснованности заключения эксперта или при наличии противоречий в выводах эксперта или экспертов по тем же вопросам может быть назначена повторная экспертиза, производство которой поручается другому эксперту».

3. Комиссионная судебная экспертиза

Комиссионной судебной экспертизой является экспертиза, осуществляемая группой (не менее двух) экспертов, специализирующихся в одном роде или виде судебных экспертиз.

Основания ее назначения в различных нормативно-правовых актах сформулированы не однозначно, в связи с чем, имеются случаи ее необоснованного назначения.

Так, ранее действовавшего УПК РСФСР, не были указаны основания назначения комиссионной экспертизы. Лишь в комментарии к УПК РСФСР говорилось, что «несколько экспертов одной специальности (комиссионная экспертиза) назначаются органом расследования или судом, если он считает, что комиссионное исследование будет способствовать полноте, всесторонности и объективности заключения». Такая экспертиза назначается в случае сложности задания и, нередко, при назначении повторной экспертизы.

Можно согласиться с мнением Ю. К. Орлова, который утверждает, что «проведение экспертизы в комиссионном порядке повышает надежность и авторитетность экспертных выводов». И действительно, на практике мы видим, что выполнение экспертизы комиссией экспертов, повышает ее качество и обоснованность.

Законодатель не определяет, когда именно должна назначаться комиссионная судебная экспертиза. Этот вопрос решается органом или лицом, ее назначившим, либо руководителем судебно-экспертного учреждения.

Руководитель судебно-экспертного учреждения вправе поручить производство экспертизы нескольким сотрудникам данного учреждения независимо от того, было ли об этом указание органа или лица, назначившего экспертизу.

Как правило, комиссия экспертов одной специальности создается для производства:

- 1) первичных экспертиз в сложных случаях;
- 2) повторных экспертиз;

Помимо вышеуказанных случаев, встречаются факты назначения комиссионных экспертиз при необходимости исследования большого количества однородных объектов (многообъектная экспертиза). Это связано с тем, что в отдельных комментариях к УПК, ведомственных инструкциях по организации производства судебных экспертиз и учебных пособиях, дается неправильная трактовка оснований назначения комиссионной экспертизы.

Так, в одной из комментариев к УПК говорится о том, что комиссионная экспертиза назначается «когда объем работы велик и проведение экспертизы одним экспертом неоправданно увеличит сроки следствия».

А.М. Зинин и Н.П. Майлис считают, что «комиссионная экспертиза проводится несколькими экспертами одной специальности в случаях сложных (в том числе многообъектных) экспертных исследований».

В.Я. Карлов указывает, что основанием принятия решения и создания комиссии экспертов является сложный и ответственный характер вопросов, поставленных перед экспертами и большой объем экспертного задания.

В отдельных ведомственных инструкциях по организации производства судебных экспертиз также допускаются неточности. В частности, указывается, что комиссионная судебная экспертиза назначается при «необходимости исследования большого объема

материалов и (или) большого количества объектов».

В другой Инструкции предусмотрено, что комиссионные судебные экспертизы могут выполняться в случаях: «большого количества объектов; выполнения судебной экспертизы в режиме «срочно».

Анализ вышеуказанных комментариев к УПК РФ, ведомственных инструкций и учебных пособий по судебной экспертизе позволяет прийти к выводу о том, что имеет место неоднообразная трактовка оснований назначения комиссионной судебной экспертизы, причем не всегда верная.

Для подтверждения этого и выявления ошибок, допускаемых при назначении комиссионных судебных экспертиз, проанализируем нормативные акты.

В ст. не конкретизирован порядок производства комиссионной экспертизы. Статья закона «О СЭД», гласит: «При производстве комиссионной судебной экспертизы экспертами одной специальности каждый из них проводит исследования в полном объеме, и они совместно анализируют полученные результаты».

Следовательно, судебные эксперты – члены комиссии самостоятельно проводят исследования всех поступивших материалов, оценивают результаты и принимают решения, но для формулирования единого мнения необходимо согласовать эти самостоятельные решения экспертов друг с другом и выработать коллегиальное мнение комиссии.

Придя к общему мнению, эксперты составляют и подписывают совместное заключение или сообщение о невозможности дачи заключения. В случае возникновения разногласий между экспертами каждый из них или эксперт, который не согласен с другими, дает отдельное заключение. Допустима дача общего заключения частью экспертов, имеющих общее мнение, и отдельно – экспертом, имеющим другую точку зрения.

Для успешной работы комиссии один из экспертов может играть роль эксперта-организатора.

Отсюда следует, что участие нескольких экспертов в производстве многообъектной экспертизы, указанной в постановлении следователя о назначении экспертизы как комиссионная экспертиза, не ускорит срок ее производства, а наоборот, увеличит, так как каждый эксперт должен исследовать не часть объектов, а все представленные объекты.

То же самое произойдет, если комиссии экспертов будет поручена срочная экспертиза. Вместо срочного исполнения экспертизы эксперты наоборот затянут ее производство, так как в два раза дольше (если в комиссии два эксперта) будут исследовать все объекты и еще потратят некоторое время на совещание и выработку единого мнения по поставленным на разрешение экспертизы вопросам.

Поэтому, когда возникает необходимость в исследовании большого количества объектов, следовательно вместо одной комиссионной экспертизы следует назначить несколько единоличных экспертиз.

Приведенный анализ позволяет прийти к выводу, что не все ранее указанные случаи могут служить основаниями для назначения комиссионной судебной экспертизы.

Во-первых, не может быть основанием назначения комиссионной судебной экспертизы большой объем исследуемого материала, во-вторых, большое количество объектов, в-третьих, выполнение экспертизы в режиме «срочно», в-четвертых, недостаточные знания одного из членов комиссии.

Поскольку не указано ни одного основания назначения комиссионной судебной экспертизы, это и приводит к ошибочному назначению этого вида судебной экспертизы.

Для уменьшения количества необоснованных назначений комиссионной судебной экспертизы необходимо первое предложение УПК изложить в следующей редакции: **«Комиссионная судебная экспертиза назначается в случаях необходимости производства сложных экспертных исследований или повторных экспертиз и производится не менее чем двумя высококвалифицированными экспертами одной**

специальности» и далее по тексту статьи.

Данное законодательное основание значительно уменьшит количество фактов необоснованных назначений комиссионных экспертиз следователями.

4. Комплексная судебная экспертиза

Комплексная судебная экспертиза, впервые получила нормативное отражение в УПК которого прямо указано, что для разрешения вопросов, относящихся к компетенции различных отраслей науки и техники, в необходимых случаях назначается комплексная экспертиза, поручаемая комиссии из соответствующих экспертов.

Наиболее важным законодательным актом, способствовавшим регламентации производства комплексных судебных экспертиз, стало постановление № 1 Пленума Верховного Суда СССР от 16 марта 1971 г. «О судебной экспертизе по уголовным делам» (в дальнейшем – постановление №1 Пленума ВС СССР). В пункт 6 этого документа указывалось, что «в необходимых случаях, когда установление того или иного обстоятельства невозможно путем проведения отдельных экспертиз либо это выходит за пределы компетенции одного эксперта или комиссии экспертов, может быть назначено проведение ряда исследований, осуществляемых несколькими экспертами на основе использования разных специальных познаний. Эксперты вправе при этом составить совместное заключение».

В постановлении отмечалось, что основанием вывода одного эксперта могут быть факты, установленные другим экспертом, а также подчеркивалось, что принцип личной ответственности эксперта полностью распространяется на лиц, участвовавших в производстве такой экспертизы.

Однако впоследствии законодательного закрепления комплексной судебной экспертизы в советском процессуальном праве так и не произошло. С одной стороны, Пленум, по мнению большинства ученых и практиков, фактически подтвердил, что проведение экспертами комплексных исследований возможно и не противоречит закону, с другой же стороны быстрое развитие теории и практики комплексных экспертиз диктовало необходимость принятия нормативных актов, которые более детально регулировали спорные вопросы. К тому же, упомянутое постановление №1 Пленума Верховного Суда не содержало даже самого понятия «комплексная экспертиза». Безусловно, разработанные Инструкции по проведению и процессуальному оформлению комплексной экспертизы, решали определенные проблемы, но все же не могли снять основные возражения противников комплексных экспертиз.

Существовавшая правовая неурегулированность до последнего времени оставляла актуальным главный вопрос: правомерно ли вообще проведение комплексных экспертиз?

Так, Р.Д. Рахунов утверждал, что производство комплексных экспертиз противоречит требованию закона о строжайшем соблюдении компетенции эксперта в пределах его специальных познаний.

М.С. Строгович высказывал возражение против того, чтобы эксперты сообща подписывали общее заключение. «Такой порядок следует признать неправильным: каждый эксперт дает и подписывает заключение только по тем вопросам, которые входят в его компетенцию и были им исследованы, так что эксперт несет ответственность за свое заключение полностью».

Однако большинство ученых высказывали положительное мнение по вопросам допустимости комплексной экспертизы. В последствии наука решила эти проблемы следующим образом.

При производстве комплексной экспертизы каждый эксперт может исследовать лишь те объекты, которые относятся к его компетенции, и применять методы, которыми он владеет. При формулировании выводов условие о соблюдении экспертом пределов своей компетенции заключается в том, что каждый эксперт должен быть компетентен в предмете исследования в такой мере, чтобы он мог использовать результаты исследований

других экспертов. Что касается принципа личной ответственности эксперта за данное им заключение, то при комплексной экспертизе каждый эксперт, во-первых, несет личную ответственность за ту часть исследований, которую он провел, и за полученные им результаты (промежуточные выводы). При формулировании же общих (конечных) выводов имеет место своего рода условная ответственность эксперта: он отвечает за правильность вывода, в формулировании которого он участвовал, при условии, что использованные им результаты исследований, проведенных другими экспертами, правильны.

Закон «О СЭД» поставил точку в споре правомерности и, наконец, узаконил комплексную судебную экспертизу. Так, данного закона указывает: «При производстве комиссионной судебной экспертизы экспертами разных специальностей (далее – комплексная экспертиза) каждый из них проводит исследования в пределах своих специальных знаний».

В дальнейшем комплексная экспертиза получила отражение и в УПК. В УПК указано: «Судебная экспертиза, в производстве которой участвуют эксперты разных специальностей, является комплексной».

Таким образом, законодательное закрепление норм о комплексной экспертизе, завершило ее вхождение в практическую следственную, судебную и экспертную деятельность.

Казалось бы, законодательное закрепление должно было смягчить тяжесть споров относительно комплексной судебной экспертизы, но, к сожалению, законодательные формулировки, как это часто бывает, оставили массу вопросов, а дискуссии, связанные с комплексной судебной экспертизой, сместились на проблемы её сущности и содержания.

Не случайно А.С. Лазари находит определение комплексной экспертизы, содержащееся в УПК недостаточно точным: «Понятие этого вида экспертизы, – пишет она, – не раскрывается указанием на то, что ее выполняют эксперты разных специальностей. Важным обстоятельством является решение ими одного общего вопроса, установление одного обстоятельства по делу».

Некоторые процессуалисты более жестко высказываются относительно данных законодателем формулировок. Так, В.И. Шиканов пишет: «Декларативность нормы и примитивность законодательной техники – очевидны. Авторам как бы невдомек, что нормативно-правовые тексты должны отвечать ряду требований, а среди них элементарные: связанность и последовательность изложения, недопущение внутри текстовых противоречий, двусмысленностей, смысловых разрывов».

С таким пусть даже резким мнением сложно не согласиться, ведь в данном случае требования, действительно, не соблюдены. В результате предложенный правоприменителем текст не раскрывает содержание понятия комплексной экспертизы, а лишь запутывает дело. Весь труд ученых, долгие годы разрабатывавших определения комплексной экспертизы, устанавливавших ее правовые стороны и практиков, реализовавших теоретические предложения при производстве комплексных судебных экспертиз, прошел впустую. Старая формулировка, указанная в постановлении № 1 Пленума ВС СССР, практически полностью была перенесена в новые законы, а столь долгожданных новаций так и не произошло.

Проанализировав легальное определение комплексной экспертизы, указанное в ст. 3 «О СЭД» и ст. УПК можно прийти к выводу, что данное определение раскрывает сущность не комплексной экспертизы, а комплекса исследований в рамках одной экспертизы. Именно это обстоятельство вызывает наибольшее нарекание. В частности, В.А. Ручкин не без оснований отметил: «Определение комплексной судебной экспертизы, приводимое в ст. УПК, конечно, не позволяет четко отграничить ее от других форм комплексного экспертного исследования, в частности, комплекса исследований в рамках одной экспертизы, в которой также могут участвовать эксперты разных специальностей».

По мнению А.М. Зинина и Н.П. Майлис, комплексные исследования в рамках

моноэкспертизы нередко отождествляют с комплексной экспертизой, поскольку и первая, и вторая выполняются комиссионно. «Однако ни общность изучаемых материалов (объектов экспертизы), ни число экспертов (даже разных специальностей), принимающих участие в исследовании, не являются главными признаками комплексной экспертизы».

Среди проблем, совершенно неурегулированных законодательством, также можно выделить отсутствие четкого формулирования полномочий субъектов комплексной экспертизы, их статуса и функций. Так, УПК вообще не упоминает об эксперте-организаторе, а З «О СЭД» упоминает лишь о том, что при проведении комиссионной экспертизы «один из экспертов указанной комиссии может выполнять роль эксперта-организатора; его процессуальные функции не отличаются от функций остальных экспертов».

При этом равным счетом ничего не сказано об эксперте-организаторе при проведении комплексной экспертизы. В З «О СЭД» комплексная экспертиза фактически представлена как вид комиссионной экспертизы. Однако схожесть и аналогия между этими видами экспертизы достаточно условна и ограничивается комиссионным характером состава. В остальном же комиссионная и комплексная экспертизы различны по сути, и имеют свою специфику. Например, при производстве комиссионной экспертизы, в случае возникновения разногласий каждый из них или эксперт, который не согласен с другими, дает отдельное заключение, в то время как, при комплексной экспертизе эксперт, не согласный с выводами других экспертов, может подписать лишь свою исследовательскую часть, однако не составляет отдельное заключение. Кроме того, УПК четко указал на самостоятельный характер этих видов экспертиз, а значит применение каких-либо общих правил и аналогий некорректно.

В. И. Шапочкин и В. А. Ручкин указывают на недостаточное правовое урегулирование вопросов связанных с проведением межведомственных комплексных судебных экспертиз. Авторы пишут: «Остаются не до конца урегулированными и соответственно четко прописанными в имеющихся инструкциях следующие аспекты: порядок направления объектов экспертизы в судебно-экспертные учреждения различных ведомств и критерии отбора ведущего из них; подробные правила организации работы комиссии экспертов из разных судебно-экспертных учреждений; порядок исчисления общего срока производства комплексной межведомственной экспертизы; условия и порядок назначения ведущего эксперта в комиссии экспертов; условия, при которых судебно-экспертное учреждение отказывается от проведения исследования; порядок заявления ходатайств со стороны ведущего судебно-экспертного учреждения и его действия в случае отказа в удовлетворении заявленных ходатайств».

Представленные проблемы законодательного регулирования, достаточно четко показывает все убожество существующей правовой проработки комплексной экспертизы. Наиболее критично выглядит З «О СЭД», слабость правовой проработки которого очевидна. В этой связи необходимо принятие нового Закона «О судебно-экспертной деятельности в Российской Федерации» с учетом существующих научных и практических наработок. Этот Закон должен регулировать не только деятельность государственных судебно-экспертных учреждений, но и иных судебно-экспертных учреждений и частных экспертов. При этом особое значение, имеет более четкое определение комплексной экспертизы, которое отражало бы не только комиссионный характер комплексной экспертизы, но и другие ее признаки такие как, совместность проводимого исследования, смежность, пограничность специальных знаний экспертов, участвующих в производстве комплексной экспертизы, формулирования совместного окончательного вывода.

Ныне существующая редакция УПК также требует изменения, в частности УПК следует дополнить следующим образом: **«Судебная экспертиза, в производстве которой участвуют эксперты разных специальностей при решении пограничных вопросов разного вида экспертиз, является комплексной»**, также вполне разумным является внесение дополнений в УПК: **«один из экспертов указанной комиссии должен**

выполнять роль эксперта – организатора, который назначается руководителем судебно-экспертного учреждения».

Более подробная регламентация комплексной экспертизы в рамках УПК, предлагаемая некоторыми процессуалистами, не целесообразна, так как УПК призван регулировать наиболее общие вопросы.

Эффективность использования комплексной экспертизы в значительной мере зависит от правового решения указанных проблем, которые можно решить принятием новых и совершенствованием существующих ведомственных и межведомственных Инструкций, отвечающих современным реалиям.

Среди вопросов, требующих более конкретного решения, в Инструкциях следует выделить такие: условия и порядок назначения, организации, проведение межведомственных комплексных экспертиз, определение статуса и функций эксперта-организатора и руководителя государственного судебно-экспертного учреждения при проведении комплексной судебной экспертизы.

Тема 3. Стадии судебно-экспертного исследования. Заключение эксперта. Оценка заключения эксперта следователем и судом. Допрос эксперта

План лекции:

1. Стадии судебно-экспертного исследования.
2. Форма и содержание заключения эксперта.
3. Присутствие следователя и других участников судопроизводства при производстве судебной экспертизы.
4. Оценка заключения судебного эксперта следователем и судом.
5. Экспертные ошибки: их виды, классификация.
6. Допрос судебного эксперта.

1. Стадии судебно-экспертного исследования

После получения постановления о назначении экспертизы и материалов к ней, эксперт (эксперты) приступает к производству необходимых исследований, что получило название экспертной технологии.

Экспертная технология – это совокупность осуществляемых в определенной последовательности операций, действий, выполняемых на основе специальных знаний, в связи с проведением исследования каких-либо объектов, являющихся вещественными доказательствами, в целях поиска ответов на поставленные перед экспертом вопросы.

Экспертные исследования осуществляются на общих методических положениях и подходах и состоят из пяти стадий: подготовительной (ознакомление с материалами дела, осмотр вещественных доказательств, образцов), аналитической (аналитическое исследование объектов, представленных на экспертизу), экспертного эксперимента, сравнительной и оценочной.

Основные стадии экспертного исследования в определенной мере отличаются между собой рабочими методами, техническими приемами и средствами. Их самостоятельность и различие обусловлены главным образом частными задачами, решаемыми на пути к поставленной цели.

На подготовительной стадии эксперт знакомится с постановлением (определением) следователя (суда), материалами, представленными на экспертизу, осуществляет осмотр вещественных доказательств, проверяет, в полном ли объеме представлены сравнительные материалы.

По результатам осмотра вещественных доказательств и сравнительных материалов у эксперта формируется общее представление о состоянии, признаках исследуемых объектов, выявляются их общие признаки, в случае необходимости принимаются меры к фиксации первоначального вида вещественных доказательств.

С учетом гипотез эксперт намечает порядок исследования, план работы, объем и

характер исследования, определяет необходимые методы, приемы и средства исследования и последовательность их применения, предварительные сроки начала и окончания экспертизы.

На аналитической стадии эксперт проводит отдельный анализ свойств и признаков объектов экспертизы.

В результате такого изучения выявленных общих и частных признаков производится конкретизация свойств, выясняется сущность, качественная и количественная определенность, происхождение этих свойств.

На основании анализа и синтеза каждого признака, изучения возможных искажений и изменений признаков в момент слепообразования эксперт получает достаточно данных о свойствах объекта, решат вопрос о его пригодности для идентификации.

В этой стадии широко используется комплекс как общих, так и частных криминалистических методов: наблюдение, измерение, фотосъемка, моделирование и др.

Характеристики выявленных признаков исследуемых и сравнительных объектов целесообразно представлять в виде так называемых таблиц- разработок, позволяющих наглядно оценить эти признаки и выявить их достаточную совокупность для проведения сравнительного исследования.

По окончании аналитического исследования эксперт делает вывод о достаточности индивидуализирующих особенностей для суждения о тождестве, о наличии или отсутствии какого-либо факта либо приходит к выводу о невозможности индивидуализации объектов и решении вопроса о тождестве.

На стадии экспертного эксперимента воспроизводятся признаки проверяемого объекта, изучается механизм следового взаимодействия и его возможности в конкретных условиях (ситуациях). В экспертном эксперименте важно правильно выбрать методы моделирования, определить последовательность действия. Особое место эксперимент занимает в трасологических и баллистических исследованиях.

При проведении трасологической и баллистической экспертиз экспертный эксперимент проводится не только в лабораторных условиях, но и достаточно часто на месте происшествия.

Наиболее важной задачей **на сравнительной стадии** является обнаружение совпадений и различий признаков в исследуемых объектах.

Сравнительная стадия складывается обычно из двух этапов.

На первом этапе изучаются и сравниваются **общие (родовые)** признаки. Результаты позволяют решать вопрос о наличии объектов либо об их относимости к одному роду, виду и группе.

Этот этап может закончиться выводом об отсутствии тождества, если имеются существенные различия общих признаков сравниваемых объектов. Если же эксперт устанавливает совпадения общих признаков, то приступает ко второму этапу – **исследованию частных признаков**.

Эксперт не может закончить исследование констатацией совпадений или различий; он должен дать им оценку.

Оценочная стадия. Оценка идентификационной (или диагностической) значимости результатов исследования является его заключительной стадией.

Эксперт на основе внутреннего убеждения, используя логические обобщения, абстрактного мышления, оценивает все выявленные в процессе исследования совпадающие и различающиеся признаки и формулирует выводы.

Оценка проводится путем анализа и обобщения всех ранее рассмотренных признаков в их совокупности. Оценка идентификационной значимости признаков должна определяться их устойчивостью и специфичностью, позволяющей индивидуализировать объект.

2. Форма и содержание заключения эксперта

По результатам исследований эксперт составляет заключение в соответствии с требованиями законодательства, регулирующего соответствующий вид судопроизводства.

Заключение эксперта оформляется в двух экземплярах. Каждая страница заключения, включая приложения, подписывается экспертом и заверяется оттиском печати.

Заключение эксперта включает вводную, исследовательскую части и выводы.

Во вводной части заключения эксперта указываются:

- сведения об экспертном учреждении или подразделении;
- дата, время и место проведения экспертизы, ее номер, наименование и вид;
- сведения об эксперте - фамилия, имя и отчество, образование, специальность, стаж работы, ученая степень и (или) ученое звание, занимаемая должность;
- основания производства экспертизы - вид, дата вынесения постановления, номер, краткое изложение обстоятельств дела, по которому оно вынесено;
- сведения об органе или лице, назначившем экспертизу;
- предупреждение или сведения о предупреждении эксперта об ответственности за дачу заведомо ложного заключения;
- данные о лицах, присутствовавших при производстве экспертизы;
- объекты исследований и материалы, представленные для производства экспертизы, наличие и состояние их упаковки;
- вопросы, поставленные перед экспертом или комиссией экспертов (в формулировке постановления).

При наличии нескольких вопросов эксперт имеет право сгруппировать их, изложить в той последовательности, которая обеспечивает наиболее целесообразный порядок проведения исследования.

В случае необходимости эксперт имеет право изменить редакцию вопросов, не изменяя их смысл.

В исследовательской части заключения эксперта отражаются содержание и результаты исследований с указанием примененных методов, в том числе:

- обстоятельства дела, имеющие значение для дачи заключения и принятые экспертом в качестве исходных данных;
- сведения о ходатайствах эксперта о представлении дополнительных материалов и результатах их рассмотрения с указанием дат их заявления и получения;
- содержание этапов исследования с указанием методов исследования, использованных технических средств и расходных материалов, условий их применения и полученные результаты;
- сведения о примененных методиках, которыми эксперт руководствовался при разрешении поставленных вопросов;
- цели, условия и результаты проведенных экспериментов (если они проводились) и получения образцов;
- оценка отдельных этапов исследования, анализ полученных результатов в целом, обоснование и формулирование выводов;
- выявленные экспертом по собственной инициативе существенные обстоятельства, по поводу которых ему не были поставлены вопросы;
- причины невозможности решения отдельных вопросов в полном или требуемом в постановлении объеме.

Выводы заключения эксперта должны содержать краткие, четкие, однозначные ответы на все поставленные перед экспертом вопросы и установленные им в порядке инициативы значимые по делу обстоятельства.

Выводы эксперта могут быть: категорическими положительными или отрицательными, вероятными положительными или отрицательными и о невозможности решения вопроса.

Идентификационные категорические положительные или отрицательные выводы формулируются как при установлении общеродовой или групповой принадлежности, так и при решении вопроса об индивидуально-конкретном тождестве.

Вероятные выводы формируются в случаях недостаточности информации о выявленных признаках при идентификации. Следует учитывать, что следственная и судебная практика не признает доказательственного значения вероятных выводов.

Выводы о невозможности решения вопроса могут быть в случае отсутствия научных методик решения поставленных вопросов, отсутствия необходимых образцов для сравнительного исследования, малой информативности обнаруженных признаков, краткости рукописных текстов.

Материалы, иллюстрирующие заключение эксперта (фототаблицы, схемы, графики и так далее), прилагаются к заключению эксперта и являются его составной частью.

При оформлении иллюстративного материала допускается размещение иллюстраций по тексту заключения эксперта.

Эксперт, выполнивший экспертизу, лично упаковывает все подлежащие возвращению объекты. Упаковка должна обеспечивать их сохранность, исключать доступ к содержимому без ее нарушения, иметь необходимые пояснительные надписи и подпись эксперта. Упаковка опечатывается печатью.

3. Присутствие следователя и других участников судопроизводства при производстве судебной экспертизы

Согласно статьям УПК, а также статье 3 «О СЭД» при производстве судебной экспертизы могут присутствовать следователь, а также подозреваемый, обвиняемый и его защитник.

Следователь вправе присутствовать при производстве судебной экспертизы и получать разъяснения по поводу осуществляемых экспертом действий. Таким образом, закон не предоставляет следователю права ставить перед экспертом иные вопросы, помимо указанных в постановлении о назначении экспертизы, и вообще как-то влиять на содержание уже заданных вопросов. Следователю также не предоставляется права по ходу исследования вмешиваться в работу эксперта, требовать применения определенных экспертных методов и методик.

Присутствие следователя при производстве судебной экспертизы и получение им соответствующих разъяснений от экспертов по ходу выполнения исследований существенным образом облегчает дальнейшую оценку экспертных выводов.

Присутствие следователя при производстве экспертизы может быть вызвано необходимостью: 1) разъяснить эксперту цели и содержание экспертного исследования; 2) выяснить непосредственно у эксперта, не требуются ли для исследования дополнительные материалы или сравнительные образцы; 3) удостовериться в сохранности объектов и сравнительных образцов, переданных для исследования; 4) обратить внимание эксперта на сохранение объектов и материалов, имеющих значение для дела; 5) поставить в известность о получении дополнительных доказательств, касающихся предмета экспертизы; 6) оказать содействие эксперту в получении и фиксации объяснений обвиняемого (подозреваемого), участвующего в производстве экспертизы; 7) получить от эксперта промежуточные (предварительные) результаты исследования для проверки версий; 8) уяснить содержание и полноту используемых экспертом методик исследования и др.

Признав необходимым присутствовать при производстве экспертизы, следователь заблаговременно ставит об этом в известность руководителя судебно-экспертного учреждения или непосредственно эксперта, которые в свою очередь обязаны сообщить следователю о месте и времени экспертных исследований. Неявка следователя не влечет приостановления производства судебной экспертизы. Следователь может присутствовать на любом этапе проведения экспертизы.

Подозреваемый, обвиняемый, его защитник вправе присутствовать с разрешения следователя (суда) при производстве экспертизы, давать объяснения и задавать вопросы эксперту, относящиеся к предмету экспертизы. Однако они не вправе вмешиваться в ход исследований.

В случае если участник процесса, присутствующий при производстве судебной экспертизы, мешает эксперту, последний вправе приостановить исследование и ходатайствовать перед органом или лицом, назначившем судебную экспертизу, об отмене разрешения указанному участнику процесса присутствовать при производстве судебной экспертизы.

Неясно, правда, что делать эксперту, если производству экспертизы мешает сам следователь, назначивший экспертизу. Кроме того, хотя закон и декларирует право эксперта приостановить исследование, последнее возможно далеко не всегда без ущерба для достижения целей экспертизы. Поэтому логичнее приостановить не само экспертное исследование, нарушив его непосредственность, а присутствие при этом исследовании определенных лиц.

Таким образом, если судебная экспертиза производится в судебно-экспертном учреждении, приостановление разрешения на присутствие участника процесса при производстве судебной экспертизы, если это присутствие мешает эксперту, должно быть правом руководителя экспертного учреждения, который далее обязан поставить об этом в известность субъекта, назначившего экспертизу, а если противодействие оказывает следователь – прокурора или начальника следственного отдела.

Кроме того, подозреваемый, обвиняемый, их защитники, а также свидетель и потерпевший, в отношении которых будет производиться или производится судебная экспертиза вправе заявлять отвод эксперту или ходатайствовать о производстве судебной экспертизы в другом экспертном учреждении. Подозреваемый, обвиняемый, его защитник также вправе ходатайствовать о привлечении в качестве экспертов указанных ими лиц либо о производстве судебной экспертизы в конкретном экспертном учреждении, а также о внесении в постановление о назначении судебной экспертизы дополнительных вопросов эксперту.

Далее, на основании проведенных исследований, с учетом их результатов эксперт от своего имени или комиссия экспертов дают письменное заключение и подписывают его. Подписи эксперта или комиссии экспертов удостоверяются печатью государственного судебно-экспертного учреждения (З «О судебно-экспертной деятельности»).

4. Оценка заключения судебного эксперта следователем и судом

Заключение эксперта входит в число доказательств и, как все другие доказательства, не имеет заранее установленной силы. Оно должно изучаться наряду с другими доказательствами и подвергаться для этого тщательной, всесторонней и критической оценке.

Его оценка представляет определенную сложность, так как лица, изучающие заключение обычно не располагают специальными знаниями. В результате на практике довольно сильна тенденция завышения доказательственного значения заключения эксперта.

Между тем заключение может оказаться ошибочным или неправильным по причинам как объективным (эксперту представлены не подлинные объекты, неверные исходные данные), так и субъективным (недостаточна квалификация эксперта, недостаточно надежна применяемая методика).

В связи с этим заключение эксперта должно рассматриваться при его оценке с учетом ряда положений как формального характера, так и касающихся его существа.

К числу элементов **формального характера** относятся выяснение соблюдения установленного процессуальным законом порядка назначения и проведения экспертизы,

правильности оформления заключения и не подлежит ли эксперт отводу.

К числу элементов, касающихся **существа заключения** относятся: допустимость исследуемых объектов, обоснованность выводов, их правильность и определение доказательственного значения.

Помимо вынесения постановления о назначении экспертизы по возбужденному уголовному делу, с этим постановлением должен быть ознакомлен обвиняемый, которому следует разъяснить его права, которыми он обладает при производстве экспертизы. После проведения экспертизы обвиняемый должен быть ознакомлен с заключением эксперта.

В ходе судебного разбирательства при производстве экспертизы должна быть соблюдена процедура постановки вопросов перед экспертом. Несоблюдение установленного порядка проведения экспертизы в судебном заседании может послужить одним из оснований отмены приговора.

В заключение должны содержаться все части, предусмотренные экспертной технологией. Оно должно быть подписано именно тем лицом, которое указано во вводной части заключения.

При решении вопроса об отводе эксперта оценивается компетентность и его отношение к уголовному делу. Компетентность эксперта оценивается по данным, указанным во вводной части заключения, где отмечается стаж экспертной работы, образование, специализация эксперта.

Отношение к уголовному делу оценивается с точки зрения заинтересованности или незаинтересованности эксперта в исходе дела. Если обнаруживаются какие-либо обстоятельства, в связи с которыми эксперт подлежал отводу, его заключение лишается доказательственного значения.

Допустимость объектов, исследованных экспертом, проверяется путем изучения их процессуальной доброкачественности. Для этого, прежде всего, выясняется, был ли законным способ их получения и был ли соблюден процессуальный порядок получения следователем (судом) объектов, которые представлены эксперту.

Законность получения объектов определяется соблюдением соответствующих статей уголовно-процессуального закона, регламентирующих следственные действия, в ходе которых могут быть получены такие объекты. Если же объекты были представлены кем-либо из участников процесса или посторонними лицами, то соблюдена ли процессуальная процедура признания их вещественными доказательствами или образцами.

При обнаружении нарушений, ставящих под сомнение достоверность результатов следственного действия или ущемляющих права граждан, вещественные доказательства **признаются недопустимыми**. В свою очередь, это влечет недопустимость и заключения эксперта по исследованию этих объектов.

На допустимость объекта экспертного исследования влияет, помимо соблюдения правил его получения, также и надлежащее его хранение после изъятия. Оно должно исключать возможность подмены объекта, сомнения в его подлинности.

Обычно эксперты при исследовании объектов, часто встречающихся в их практике, используют методики, апробированные и широко известные.

В практике встречаются случаи использования экспертами (особенно частными) устаревших или не рекомендованных методик, неправильного вывода коэффициентов или иных табличных данных, что необходимо учитывать при оценке достоверности заключения эксперта.

Говоря о достоверности заключения, следует также оценить его **научную обоснованность**. Она включает в себя соответствие и логическую связь выводов эксперта с проделанным исследованием, и, как было выше отмечено, использование надлежащих методов, методик и соответствие их требованиям современной науки.

Обоснованность заключения эксперта зависит и от **правильности исходных данных**, которые он получает от следователя или суда в качестве готовых посылок для

вывода. Данное положение особенно характерно для автотехнических экспертиз, по которым ряд существенных вопросов решается с учетом сообщаемых эксперту сведений о скорости движения транспортных средств.

Подтвержденность вывода эксперта проведенными им исследованиями – наиболее сложный элемент оценки заключения, т.к. следователю (суду) трудно оценить, не обладая специальными знаниями, насколько вывод эксперта подтверждается выполненными им исследованиями.

Правильность заключения эксперта оценивается путем сопоставления выводов с другими собранными по делу доказательствами, выяснения, не противоречит ли заключение другим материалам дела, в том числе другим заключениям экспертов по данному делу.

Доказательственное значение заключения эксперта определяется тем, входят ли обстоятельства, установленные экспертом в предмет доказывания по делу или они являются доказательственными фактами, уликами. Нередко эти обстоятельства имеют решающее значение по делу (например принадлежность вещества к наркотикам). Если установленные экспертом факты не входят в предмет доказывания, то они являются косвенными доказательствами. В таком случае доказательственная ценность заключения эксперта определяется формой его выводов. Наибольшую силу имеют категорические выводы о тождестве (например, при идентификации отпечатка пальца). На практике такие факты считаются очень веским, а иногда и неопровержимым доказательством.

Вывод эксперта о родовой (групповой) принадлежности объекта имеет значение косвенного доказательства. Причем доказательственная значимость его тем больше, чем уже класс, к которому отнесен объект (это касается, прежде всего, экспертиз объектов биологического происхождения, таких как кровь, сперма, слюна).

По результатам оценки заключения эксперта может быть проведен допрос эксперта либо назначена дополнительная или повторная экспертиза. В ходе допроса эксперт разъясняет заключение. Если по результатам допроса выясняется, что требуется провести дополнительные исследования, то назначается дополнительная экспертиза.

5. Экспертные ошибки: их виды, классификация

Неясным, неполным, необоснованным заключение эксперта может быть признано следователем и судом, если эксперт при производстве экспертизы допустит какую-либо существенную ошибку, и она будет выявлена.

Ошибка – это «неправильность в действиях и мыслях», искаженное познание объективной действительности, которое приводит к неправильным выводам.

Экспертная ошибка — это суждения эксперта или его действия, не соответствующие объективной действительности и поэтому не приводящие к цели экспертного исследования, являющиеся результатом добросовестного заблуждения. Последнее обстоятельство отличает экспертную ошибку от заведомо ложного заключения, т.е. преступления против правосудия, которое может быть совершено экспертом.

Заведомая ложность заключения - действие умышленное и может выражаться в сознательном игнорировании или умалчивании при исследовании существенных фактов и признаков объектов экспертизы, в заведомо неправильной их оценке или в заведомо неверных действиях по их исследованию, умышленно неверном выборе методики исследования объектов либо ее применении.

По своей природе экспертные ошибки неоднородны и с учетом характеристики процесса экспертного исследования могут быть разделены на три класса: 1) ошибки процессуального характера; 2) гносеологические ошибки; 3) деятельностные (операционные) ошибки.

Ошибки процессуального характера заключаются в нарушении процессуальных режима и процедуры экспертного исследования. К их числу относятся выход эксперта за

пределы своей компетенции; выражение экспертной инициативы в не предусмотренных законом формах; несоблюдение процессуальных норм, в том числе отсутствие в заключении необходимых по закону реквизитов; обоснование выводов не результатами исследования, а материалами дела и т. п. Ошибки процессуального характера могут явиться следствием некорректного отношения эксперта к формулировке или сущности экспертного задания, когда, например, следователь в нарушение своих процессуальных обязанностей по сбору доказательств поручает эту работу эксперту.

Гносеологические ошибки коренятся в сложностях процесса экспертного познания. Их можно подразделить на логические и фактические (предметные) ошибки. Логические ошибки – это «ошибки, связанные с нарушением в содержательных мыслительных актах законов и правил логики, а также с некорректным применением логических приемов и операций». Фактические или предметные ошибки – искаженное представление об отношениях между предметами объективного мира. Они могут быть допущены при познании сущности, свойств, признаков объектов экспертного исследования, отношений между ними, а также и при оценке результатов, итогов экспертного исследования, их интерпретации.

Деятельностные (операционные) ошибки связаны с осуществляемыми экспертом операциями и процедурами с объектами исследования и могут заключаться в нарушении предписанной последовательности этих процедур, в неправильном использовании средств исследования или использовании непригодных средств, в получении некачественного сравнительного материала и т. д.

Причины экспертных ошибок делятся на **объективные** т. е. не зависящие от эксперта как субъекта экспертного исследования, и **субъективные**, коренящиеся в образе мышления и действиях эксперта. Такое деление носит условный, методический характер. Одной из основных объективных причин является предоставление на исследование объекта, обладающего малой информативной значимостью. Например, кратких подписей или рукописных и цифровых записей. Хотя эксперт вправе возразить постановлением о назначении экспертизы без исполнения, если представленных материалов недостаточно для производства экспертизы, на практике отдельные эксперты пытаются оказать помощь в расследовании преступлений, в результате чего заключение эксперта оказывается ошибочным.

К объективным причинам ошибок можно отнести сокращение сроков производства экспертиз. В МВД экспертизы выполняются в порядке очередности поступления материалов, кроме случаев, не терпящих отлагательства, и в срок, не превышающий 15 суток.

Следует учитывать, что основной задачей МВД является раскрытие, расследование преступлений и задержание преступников. Поэтому встречаются случаи, когда эксперт вынужден в дежурные сутки, в ночное время проводить какую-либо экспертизу в целях раскрытия преступления по «горячим следам». На него могут косвенно воздействовать оперативные сотрудники и следователь, обладающие какой-либо розыскной информацией.

В этой связи не исключены экспертные ошибки, так как эксперт из-за дефицита времени не всегда имеет возможность реально оценить полученные результаты, а в случае сомнений посоветоваться с более опытными экспертами.

Это характерно для экспертов системы МВД, а вот сотрудники государственных судебно-экспертных учреждений Министерства юстиции РФ и других судебно-экспертных учреждений по этой причине очень редко допускают экспертные ошибки.

К ним же следует отнести использование приборов и инструментов, неисправных или не обладающих достаточной разрешающей способностью и слабое техническое обеспечение низовых подразделений современной криминалистической техникой. Поэтому отдельные высокотехнологичные инструментальные методы исследования могут экспертом не применяться, что повлечет за собой в свою очередь ошибочный вывод

по сложному вопросу.

Характерной экспертной ошибкой является отсутствие методики экспертного исследования, несовершенство используемой методики, применение ошибочно рекомендованных методик.

Последнее можно проиллюстрировать следующим примером:

В 1997 году из ЭКЦ МВД были получены методические рекомендации, подготовленные Агинским В.Н.121. Через год, после увольнения Агинского В.Н. из ЭКЦ МВД, поступило указание эти рекомендации не применять, так как кроме автора никто не смог их повторить в практической деятельности из-за несовершенства разработанной методики.

Субъективные причины экспертных ошибок возникают из-за слабой профессиональной подготовки: незнания новых методик исследования вещественных доказательств, неумения пользоваться новым оборудованием, неправильной оценки идентификационной значимости признаков, а также личностных негативных характеристик: небрежности, поверхностного производства исследования, пренебрежения методическими рекомендациями. Сюда же можно отнести наличие дефектов зрения эксперта, его неординарное психологическое состояние, характерные черты личности, влияние материалов дела, в том числе предшествующих экспертиз, стремление к необоснованной экспертной инициативе, логические дефекты умозаключения эксперта¹²².

Сомнения в обоснованности заключения эксперта могут возникнуть у следователя или суда, если при производстве экспертизы используются непроверенные методы исследования или устаревшие методики, не рекомендованные для использования вышестоящими государственными судебно-экспертными учреждениями.

Одним из решающих условий предупреждения экспертной ошибки является представление на экспертизу полноценных, проверенных, достаточных с точки зрения информативности исходных материалов следователем или судом, назначившими экспертизу. Для соблюдения этого условия сотрудники судебно-экспертных учреждений должны постоянно взаимодействовать, прежде всего, со следователями, поскольку именно от них поступает основное количество экспертиз. Это взаимодействие должно протекать в виде консультирования по поводу назначения экспертиз, отбора образцов, формулировки вопросов эксперту, а также в виде систематического обучения работников следственных подразделений основам судебных экспертиз и показа существующих возможностей экспертных исследований.

Вторым условием предупреждения экспертных ошибок является внедрение в экспертную практику достижений научно-технического прогресса, новых высокочувствительных методов, развитие информационного обеспечения эксперта.

Третьим условием предупреждения экспертных ошибок является качественная подготовка и переподготовка экспертных кадров, наличие в составе судебно-экспертных учреждений сотрудников надлежащей квалификации, имеющих необходимое базовое образование и знание основных положений права, в частности уголовного и гражданского процессов, методологических основ криминалистики.

Четвертым условием предупреждения экспертных ошибок является постоянный контроль за проводимыми в судебно-экспертном учреждении экспертизами со стороны руководителей этих учреждений. Тщательная, хорошо организованная проверка заключений экспертов должна осуществляться, прежде всего, в самом экспертном учреждении, как его руководителем, так и опытными экспертами.

6. Допрос судебного эксперта

Действующий Уголовно-процессуальный кодекс не дает определение термина «допрос эксперта». Определение термина допроса дается в научной литературе. Под допросом понимается получение в определенном законом порядке уполномоченным

должностным лицом правоохранительного органа информации об обстоятельствах, подлежащих установлению, от указанных в Законе лиц (подозреваемый, обвиняемый, эксперт) и её фиксация в протоколе следственного или судебного действия.

Как процессуальное действие допрос эксперта является доказательством и одновременно вербальным действием, в котором необходимая следователю или суду информация сообщается устно и, соответственно фиксируется в протоколе допроса (на предварительном следствии) или протоколе судебного заседания (рассмотрение дела в суде).

Допрос может пролить свет на все вопросы, возникающие у следователя или суда при оценке заключения эксперта. Допрос эксперта является очень сложным процессуальным действием. Для его проведения важно не только глубоко знать материалы уголовного дела, но и постоянно контролировать ход мыслей допрашиваемого, сопоставляя его показания с другими материалами уголовного дела. Не случайно в научной литературе приводятся психологические приемы, используемые при допросе эксперта, даются рекомендации по составлению плана допроса и характере, последовательности задаваемых эксперту вопросов.

Уголовно-процессуальный кодекс указывает, что допрос эксперта на предварительном следствии до представления заключения эксперта не допускается. Закон не регламентирует порядок ознакомления следователя с заключением эксперта, не указывает срок, в течение которого такое ознакомление происходит. Допрос эксперта в суде, в отличие от допроса на предварительном следствии, регламентируется отдельной статьей УПК и имеет ряд особенностей.

Эксперт в суде может быть допрошен в следующих случаях:

1. По ходатайству сторон или по собственной инициативе суд вправе вызвать для допроса эксперта, давшего заключение в ходе предварительного расследования, для разъяснения или дополнения данного им заключения.

2. После оглашения заключения эксперта ему могут быть заданы вопросы сторонами. При этом первой вопросы задает сторона, по инициативе которой была назначена экспертиза.

3. При необходимости суд вправе предоставить эксперту время, необходимое для подготовки ответов на вопросы суда и сторон. Такое время предоставляется эксперту по его ходатайству.

Таким образом, понятие допроса эксперта в суде шире. Допрос эксперта в суде имеет своей целью либо разъяснение, либо дополнение данного заключения. По смыслу Закона одновременное разъяснение и дополнение заключения не допускается.

УПК, кроме того, отмечает, что эксперт не может быть допрошен по поводу сведений, ставших ему известных в связи с производством судебной экспертизы, если он не относится к предмету данной судебной экспертизы.

К сожалению определения термина "предмет" судебной экспертизы нет в УПК. В научно-методической литературе под предметом судебной экспертизы ряд авторов понимает фактические данные, устанавливаемые на основе специальных научных знаний о природе, свойствах, особенностях объекта и анализа материалов уголовного дела, в связи с которым назначена судебная экспертиза. Другие авторы понимают под предметом судебной экспертизы фактические данные, исследуемые и устанавливаемые при расследовании уголовного дела на основе специальных знаний. Материалы уголовного дела, по мнению этих авторов, не входят в предмет судебной экспертизы. С этим нельзя согласиться. Судебный эксперт использует в своем исследовании не только предметы материального мира, представленные для проведения судебной экспертизы, но и иные процессуальные документы (протоколы осмотра места происшествия, протоколы осмотра места ДТП, схемы ДТП, протоколы других следственных и судебных действий).

Определение предмета судебной экспертизы, таким образом, является не только важной теоретической задачей, но и задачей практической. Определение предмета

судебной экспертизы в конечном итоге влияет и на цели допроса эксперта.

Конечной целью допроса эксперта в ходе предварительного расследования по УПК является разъяснение данного им заключения.

Судебная практика вносит разъяснения в порядок допроса эксперта. Согласно постановлению Пленума Верховного Суда СССР, внесены следующие уточнения и разъяснения. В частности указывается на необходимость строгого соблюдения порядка производства экспертизы в суде в соответствии с законом, независимо от того, производилась ли экспертиза в стадии предварительного расследования. Председательствующий в судебном заседании должен принимать предусмотренные законом меры к исследованию в судебном заседании обстоятельств, необходимых для дачи экспертом заключения, и лишь предлагать участникам судебного разбирательства в письменной форме вопросы эксперту. В случаях, когда подсудимый, потерпевший, гражданский истец или гражданский ответчик или другие участники судебного разбирательства не могут по уважительным причинам в письменном виде представить вопросы эксперту, они могут изложить их устно. Эти вопросы заносятся в протокол судебного заседания. Суд должен огласить все представленные вопросы и выслушать по ним мнение участников судебного разбирательства.

Дополнение заключения эксперта производится после оценки заключения эксперта судом, путем назначения дополнительной или повторной экспертизы, что подтверждается судебной практикой. Повторная экспертиза, в соответствии с разъяснениями Пленума Верховного Суда, может быть назначена судом, если выводы эксперта противоречат фактическим обстоятельствам дела, или, если во время судебного разбирательства установлены новые данные, которые могут повлиять на выводы эксперта, а также в случаях, когда при назначении и производстве экспертизы были допущены существенные нарушения уголовно-процессуального закона. Отсюда можно сделать вывод о том, что ответы эксперта на вопросы, не поставленные перед экспертом следователем, судом (экспертная инициатива) могут вызвать вполне обоснованные дополнительные вопросы участников уголовного судопроизводства. Ответы на такие вопросы должны даваться экспертом с особой осторожностью.

Обобщая вышесказанное, можно сделать следующие выводы. Отсутствие в УПК легальных терминов «допрос эксперта» и «предмет» судебной экспертизы является пробелом УПК РФ, что является препятствием для использования заключения эксперта в качестве доказательства при осуществлении уголовного судопроизводства. Допрос эксперта производится по собственной инициативе следователя (суда) или ходатайству сторон. Допрос эксперта на предварительном следствии отличается от допроса эксперта в суде. Целью допроса на предварительном следствии является разъяснение экспертом данного им заключения. Целью допроса эксперта в суде является разъяснение или дополнение заключения эксперта. Цель допроса (разъяснение или дополнение заключения) должны указываться в протоколе допроса эксперта. Решение о назначении дополнительной или повторной экспертизы принимается судом после допроса эксперта судом.

Тема 4. Методы криминалистических экспертиз и их классификация

План лекции:

1. Методология общей теории судебной экспертизы
2. Классификация судебных экспертиз

1. Методология общей теории судебной экспертизы

Методология общей теории судебной экспертизы включает в качестве необходимого элемента методы и методики решения задач судебной экспертизы. **Словарь основных терминов судебных экспертиз дает следующие определения:**

"Метод экспертизы (экспертного исследования) - система логических и (или) инструментальных операций (способов, приемов) получения данных для решения вопроса, поставленного перед экспертом. Операции, образующие метод, представляют собой практическое применение знаний закономерностей объективной действительности для получения новых знаний".

"Методика экспертизы (экспертного исследования) - система методов (приемов, технических средств), применяемых при изучении объектов судебной экспертизы для установления фактов, относящихся к предмету определенного рода, вида и подвида судебной экспертизы".

Методы экспертизы основываются и формируются на:

- а) соответствующих научных методах;
- б) характере и свойствах объекта экспертизы;
- в) опыте решения практических задач, в том числе на алгоритмических правилах и разработанных самим экспертом приемах изучения объектов экспертизы.

Принято различать методы исследования, применяемые в науках при разработке теоретических и экспериментальных проблем, и методы, применяемые в экспертной деятельности. Однако это деление весьма условно, так как используемые в экспертной практике методы также имеют научный характер, поскольку основываются на достижениях науки и техники.

Научная обоснованность экспертного метода имеет существенное значение для его практического применения.

Научная обоснованность подразумевает надежность метода с точки зрения возможности получения с его помощью достоверных результатов. Соответствие метода этому требованию должно содержаться в базовой науке, где он был испытан первоначально.

Помимо научной обоснованности возможности применения метода экспертизы в судебно-экспертной деятельности определяется следующими требованиями. Метод экспертизы должен отвечать, прежде всего, требованию **допустимости** к применению в уголовном судопроизводстве. Это требование подразумевает соответствие метода букве и духу закона, т.е. принципам процесса установления истины при расследовании и судебном рассмотрении уголовных дел, поскольку прямого ограничения эксперта в выборе методов в законе не имеется, за исключением случаев, когда объектом является человек.

Применяемые экспертные методы должны отвечать требованиям **законности и этичности**, поскольку используются в сфере судопроизводства. Они поэтому должны отвечать конституционным принципам законности и нравственным критериям общества, то есть не ущемлять прав граждан, не унижать их достоинства, исключать угрозу и насилие и не приводить к нарушению норм процессуального права.

Кроме того, допустимость экспертного метода определяется его безопасностью для эксперта. Например, многие специальные естественно-научные методы для их реализации требуют высокого электрического напряжения, использования вредных для здоровья реактивов или излучений, что выдвигает на первый план при их применении требования соблюдения техники безопасности.

Методы экспертного исследования также должны отвечать требованию **сохранения объекта** в том виде и состоянии, в котором он поступил на экспертизу. Разрушение, уничтожение объекта разрешается только в крайних случаях по согласованию со следователем (судом), назначившим экспертизу.

К неразрушающим методам исследования вещественных доказательств относят такие, которые никак не влияют на объект и не требуют для их реализации пробо-

подготовки. Но поскольку в ряде случаев приходится оказывать определенное воздействие на объект, то применяются методы, не разрушающие объект, но изменяющие его состав, структуру или отдельные свойства.

Тем не менее в судебной экспертизе приходится применять также методы, не разрушающие образец, но требующие для его изготовления разрушения или видоизменения объекта, или методы, полностью или частично разрушающие образец или объект исследования.

Срок производства экспертиз регламентируется нормативными актами, поэтому метод экспертизы должен выбираться для его использования с учетом этого критерия. Таким образом, далеко не все технические средства и методы, применяемые в различных областях науки и техники, могут использоваться в экспертной практике. Методы экспертизы должны быть рентабельными, то есть затраченные силы и средства должны соизмеряться с ценностью полученных результатов.

Результаты применения методов должны быть очевидны и наглядны для всех участников судопроизводства.

Основными оценочными показателями любого метода исследования с точки зрения целесообразности его использования являются:

- сложность, определяемая объемом работы, напряженностью труда, квалификацией исследователя и влиянием этих обстоятельств на результаты;
- экономичность, определяемая затратами на оборудование, подготовку специалистов и непосредственно на проведение исследования;
- влияние на объекты исследования, определяемое возможностью повторного проведения исследования;
- безопасность, определяемая влиянием на здоровье исследователя и степенью вероятности несчастных случаев;
- эффективность - действенность, характеризующаяся возможностью получения достоверных результатов, определенных с достаточной точностью, при использовании минимального объема необходимого времени.

При рассмотрении понятия методов судебных экспертиз следует осветить вопрос об источниках их формирования.

Метод может быть разработан в той области научного знания, которая является базовой для производства экспертизы одного или нескольких видов, и создан для собственных научно-практических исследований в этой науке. К таковым, например, относятся большинство физических, химических и биологических методов исследования, применяемых в соответствующих науках и после адаптации ставших экспертными методами.

Метод может быть сформирован в результате специальных научных разработок на основе фундаментальных положений базовой науки в интересах конкретной экспертной области с учетом специфики объектов ее исследования. Такие методы разрабатываются в интересах экспертной практики в базовых научно-исследовательских институтах, подразделениях академических учреждений и учебных заведений.

Источником формирования метода может быть также экспертная практика. Многие методы, применяемые в криминалистических экспертизах, были разработаны экспертами-практиками, которым пришлось впервые исследовать нетипичные, новые для практики объекты. Методы, возникшие на практике, затем проходили научную апробацию и после этого внедрялись в экспертную деятельность.

В структуре экспертного метода необходимы три элемента:

- обосновывающая часть;
- операционная часть;
- техническая часть.

Обосновывающая часть содержит изложение научной базы, на которой создан метод, и представление о результате его применения.

В операционную часть входят действия, операции, приемы осуществления метода.

Техническая часть включает различные материальные средства, приборы, которые позволят реализовать метод.

Так, методы исследования огнестрельного оружия основаны на закономерностях, усматриваемых в конструировании оружия, закономерностях внутренней и внешней баллистики выстрела; используют приемы криминалистического изучения оружия и боеприпасов; требуют использования оптических, фотографических и т.д. средств изучения объектов.

В экспертной практике нередки случаи применения комплекса методов исследования. При производстве комплексных и комиссионных экспертиз могут быть применены различные методы каждым экспертом. Но даже тогда, когда экспертиза проводится единолично, эксперт может применить комплекс дополняющих друг друга методов одной или разных областей знания. Интеграция знаний приводит не только к интеграции наук, но и интеграции их методов, что особенно наглядно проявляется при производстве экспертиз.

2. Классификация методов судебных экспертиз

Классифицировать методы судебной экспертизы предлагается по разным основаниям:

- степени, общности и субординации;
- целевому назначению и результатам;
- характеру получаемой информации (свойствам, признакам объектов);
- стадиям экспертного исследования.

По областям наук, из которых они заимствованы:

- физические,
- химические,
- биологические и т.д.

По этапам реализации методов различаются методы, применяемые на стадиях:

- подготовительной,
- аналитической,
- экспериментальной,
- сравнительной,
- синтезирующей.

Учитывая, что на этих стадиях применяется комплекс методов, то это будет уже классификация методик, а не методов.

Применительно к потребностям экспертной практики представляется целесообразной классификация методов с точки зрения их общности и субординации, в соответствии с которой **выделяются четыре уровня.**

Первый уровень. Всеобщий диалектический метод, пронизывающий все остальные уровни, всю структуру методов, т.к. является базой для их развития. Этот всеобщий метод включает в себя и широко используемые в экспертной практике такие формальнологические категории, операции познания, как: анализ, синтез, сравнение, обобщение, индукция, дедукция и др., которые учитывают основные этапы и закономерности процесса познания.

Применительно к категориям диалектики "единичное", "особенное" и "общее", к таким логическим процедурам, как анализ и синтез, методы делятся на индуктивные и дедуктивные, аналитические и синтетические.

Индукция и дедукция - это парные, взаимосвязанные способы познания, причем первое - это способ познания от частного к общему, а второе - это способ рассуждения, когда вывод строится от общего к частному. Непосредственной основой индуктивного умозаключения является повторяемость явлений действительности, их свойств и

признаков. Обнаруживая сходные признаки у многих объектов, можно сделать вывод, что эти признаки присущи всем предметам определенного класса. Дедукция часто используется для того, чтобы получить в явном виде ту информацию, которая не явно предполагается. Дедуктивный процесс начинается с общих положений и заканчивается применением общей истины к тому или другому частному случаю.

Метод анализа состоит в расчленении целого на части, системы на остальные ее элементы. Синтезирующее исследование состоит в интеграции отдельных элементов. Это метод систематизации, в результате применения которого получают новое знание. Эти два метода также взаимосвязаны. Синтез немыслим без анализа, т.е. без операции расчленения и выявления отдельных элементов целого, представляющего объект исследования.

Второй уровень. Общие (общенаучные) методы - система определенных приемов, правил, рекомендаций по изучению конкретных объектов, явлений, предметов, фактов. Общие методы - это универсальные методы исследования, т.к. каждый из них может использоваться для решения большой группы вопросов, которые ставятся перед судебной экспертизой. Они применяются на основных стадиях экспертного исследования в экспертизах всех родов.

К общим методам относятся:

- наблюдение,
- измерение,
- описание,
- эксперимент,
- моделирование.

Наблюдение - непосредственное восприятие какого-либо объекта, явления, процесса, осуществляемое преднамеренно и целенаправленно с целью его изучения¹. Результаты научного наблюдения фиксируются по определенной системе, а информация, получаемая в результате наблюдения, должна поддаваться контролю на обоснованность и устойчивость. Контроль может осуществляться путем либо повторного наблюдения, либо путем применения иных методов исследования (например эксперимента). Наблюдение может проводиться как в естественных для объекта изучения условиях, так и в лабораторных условиях.

Измерение - совокупность действий, выполняемых при помощи средств измерений в целях нахождения числового значения величины в принятых единицах измерения. При измерении путем сравнения исследуемой величины с однородной ей величиной (обычно принимаемой за единицу измерения и называемую "мерой") устанавливают количественное соотношение известной и неизвестной величин.

Различают прямые и косвенные измерения. В первом случае результат получают непосредственно путем применения измерительных приборов и средств. Во втором случае результат получают путем выяснения зависимости между искомой и непосредственно измеряемой величиной на основе определенного уравнения.

Объектами измерения являются различные характеристики предметов, явлений, процессов, такие как размеры, масса, объем, температура, временные интервалы, скорость движения и др. Для установления этих параметров используются вычисления. Описание - фиксирование обобщенных результатов наблюдения, измерения с помощью средств письменной речи, указание на признаки объекта. Такое описание всегда упорядоченное, поскольку используется принятая терминология обозначения результатов наблюдения или измерения объекта и система указания в описании признаков, свойств объекта.

Описание может быть непосредственным, когда отображаются результаты наблюдения объекта самим экспертом, либо опосредованным, когда в нем указаны результаты, полученные другими лицами, участвующими в исследовании или с помощью

технических средств (например оптических, используемых для описания морфологических признаков микрообъектов).

Эксперимент - опытное действие, специально осуществляемое для искусственного неоднократного изменения условий наблюдения объекта, явления с целью выявления природы, сущности свойств, характеристик и других особенностей наблюдаемого объекта, явления. Он заключается в изучении интересующих эксперта процессов в условиях, максимально близких к условиям, имевшим место в момент происшедшего события, с учетом возможной вариационности.

Наблюдаемым и эффективным эксперимент может быть при соблюдении единства трех моментов: технического и теоретического базиса, его подготовки и проведения; упорядоченности, систематизированности проводимых опытов; получения выводов, подтверждающих или опровергающих экспертную гипотезу, существовавшую до проведения эксперимента.

Этот метод широко применяется в судебной экспертизе, начиная с получения экспериментальных образцов до выявления механизма взаимодействия объектов, слепообразования, отдельных параметров этого механизма.

Моделирование - опосредованное исследование закономерностей изучаемого объекта в основном в тех случаях, когда он недоступен для непосредственного изучения. Суть моделирования состоит в замене объекта-оригинала моделью, то есть специально "созданным аналогом. При этом под моделью понимается такая материальная или мысленно представляемая идеальная система отображения моделируемого объекта, которая воспроизводит существенные признаки, свойства объекта-оригинала. Моделью может быть устройство, воспроизводящее, имитирующее строение и действие какого-либо другого (моделируемого) устройства, а также любой образ (мысленный или условный: изображение, схема, чертеж и т.п.) какого-либо объекта, процесса или явления. Моделирование используют в тех случаях, когда изучение самого объекта, явления, процесса невозможно или нецелесообразно. Цель применения данного метода - получение информации путем перенесения на исследуемый объект результатов изучения его модели.

По способу реализации изучают мысленное, физическое, математическое и смешанное моделирование.

В экспертных исследованиях физическое моделирование реализуется как путем создания материальных моделей, использования предметов-аналогов, так и путем использования физических явлений, подобных исследуемым. Физическое моделирование отличается наглядностью.

Математическое моделирование состоит в построении и исследовании математических моделей подлежащих изучению процессов и объектов. Смешанное моделирование объединяет элементы математического и физического моделирования.

В частном случае моделирование является реконструкцией, то есть восстановлением первоначального облика по его описаниям или остаткам. Реконструкция может быть, как материальной (например восстановление внешнего облика человека по его черепу), так и мысленной.

В последние годы появились методы, получившие название кибернетических, которые образуют новую группу общенаучных методов. Основанные на использовании этих методов новые информационные технологии позволяют осуществлять поиск и автоматическую обработку информации и компьютерное моделирование. Кибернетические методы следует отличать от математических, поскольку осуществление вычислений и математическое моделирование - это только часть задач, решаемых с помощью кибернетических методов.

Третий уровень. Классификация методов этого уровня в литературе по судебной экспертизе представлена тремя основными точками зрения и, соответственно, тремя системами.

В системе, предложенной А.И. Винбергом и А.Р. Шляховым (1977)², методы этого уровня названы частно-научными методами судебной экспертизы; это инструментальные, аналитические и иные вспомогательные технические методы, применяемые либо в одной, либо в нескольких науках.

Они применяются для изучения морфологических и субстанциональных свойств объектов исследования.

Методы этого уровня, по классификации А.И. Винберга и А.Р. Шляхова, систематизируются в соответствии с их общим научно-техническим назначением и получаемыми результатами на 12 классов:

- измерительные;
- микроскопические;
- фотографические;
- физико-технические;
- спектральные;
- рентгенографические;
- хроматографические;
- электрохимические (физико-химические):
- аналитико-химические;
- радиационные;
- математические;
- электронно-вычислительные.

Все перечисленные классы методов характеризуются своими принципами и набором технических средств. Внутри каждого класса методы делятся на роды, виды и подвиды по целевому назначению, способу регистрации изучаемых свойств объектов и т.п. Например, класс фотографических методов делится на запечатлевающую, измерительную и исследовательскую фотографии, а также методы, родственные ей.

В свою очередь запечатлевающая фотография включает следующие ее виды:

- фоторегистрация на различных материалах,
- фоторепродукция,
- панорамная фотосъемка,
- стереоскопическая фотосъемка,
- макрофотография.

Измерительная фотография делится на фото-грамметрическую и стерео-фотограмметрическую. Исследовательская - на цветоделение, усиление контраста (яркостного, теневого), фотографирование люминесценции в УФ- и ИК-лучах, микрофотосъемка, фотометрирование.

К методам, родственным фотографии, относятся: электрофотография, термография, диффузно-копировальные способы.

Четвертый уровень. Специальные (монообъектные) методы (Т.В. Аверьянова); частно-экспертные методы (Е.Р. Российская), под которыми понимают методы, разрабатываемые или приспособляемые для исследования конкретного, единичного объекта или применяемые только в экспертизах данного рода. Такие методы создаются либо на основе приспособления существующих в других областях знаний, науках методов, либо создаются специально экспертами на основе их практики исследования конкретных объектов. Специальные методы, разработанные экспертами, используются почти в каждом роде, виде криминалистических экспертиз, и, прежде всего, таких, как судебно-баллистическая, судебно-трасологическая, судебно-портретная, судебно-почерковедческая, судебно-техническая экспертиза документов.

По классификации Т.В. Аверьяновой (1991) методы этого уровня также именуется частно-научными, используемыми при производстве экспертиз одного рода или вида или нескольких близких по характеру используемых познаний.

Е.Р. Россинская (1993) методы этого уровня называет общеэкспертными методами исследования вещественных доказательств и предлагает следующую их систему: методы анализа изображений; методы морфологического анализа; методы анализа состава вещественных доказательств; методы анализа структуры вещественных доказательств; методы анализа физических, химических и других свойств.

Лекция 5. Предмет, объекты и задачи судебно-баллистической экспертизы

План лекции:

1. Понятие огнестрельного оружия
2. Объекты, задачи и предмет судебно-баллистической экспертизы
3. Методические основы судебно-баллистической экспертизы
4. Классификация ручного огнестрельного оружия

1. ПОНЯТИЕ ОГНЕСТРЕЛЬНОГО ОРУЖИЯ.

Одним из важных вопросов судебной баллистики, как отрасли криминалистической техники, является вопрос определения, что же относится к ручному огнестрельному оружию, какие конструктивные типы данного оружия встречаются в практике, из каких основных элементов состоит огнестрельное оружие и боеприпасы к нему.

Одним из наиболее распространенных является определение, сформулированное в 1974 году ученым-криминалистом, заслуженным юристом России Б.М. Комариным: *«Под огнестрельным оружием понимается метательное оружие, в котором снаряд получает направленное движение за счет энергии взрывчатого разложения пороха»*!

Конкретизируя это понятие, Б.М. Комарин указывает, что огнестрельное оружие должно отвечать критериям оружейности, огнестрельности и надежности.

Критерий оружейности означает целевую предназначенность объекта для поражения цели и наличие достаточной для этого поражающей способности.

Критерий огнестрельности означает использование энергии взрывчатого разложения пороха или иного вещества для сообщения снаряду кинетической энергии.

Критерий надежности означает возможность многократного использования оружия и его безопасность для стреляющего.

Критерий надежности с криминалистических позиций является факультативным по отношению к любому оружию как заводского, так и самодельного изготовления. Хотя совершенно очевидно, что с точки зрения военных оружейников, спортсменов, охотников этот критерий является обязательным.

Закон РК от 27 октября 1993 года «Об оружии» впервые юридически закрепил понятие оружия вообще и огнестрельного оружия в частности. В законе РК «Об оружии», введенном в действие с 30 декабря 1998 года, определение огнестрельного оружия изменилось, вместо определения: *«Огнестрельное оружие — это оружие, предназначенное для механического поражения цели на расстоянии снарядом, получающим направленное движение за счет энергии порохового или иного заряда» (ст. 1)*, введено: *«Огнестрельное оружие – оружие, в котором выбрасывание пули, снаряда, гранаты из канала ствола происходит в результате воздействия энергии порохового или иного заряда»(ст.1).*

Хотя изменения в определении огнестрельного оружия и произошли, мы считаем, что в конструкции любого предмета, относящегося к категории «огнестрельное оружие», должно быть реализовано его целевое назначение — поражение цели. Это предопределяет основные конструктивные элементы, присущие любому огнестрельному оружию, а именно:

—ствол или элемент, его заменяющий, для придания направленного движения снаряду;

—запирающее устройство, закрывающее в момент выстрела казенную часть ствола;

—воспламеняющее устройство для приведения в действие метательного заряда.

Наличие этих трех основных элементов конструкции является необходимым условием отнесения предмета к огнестрельному оружию, так как для реализации целевого назначения оружия требуется еще и достаточная поражающая способность снаряда, которая определяется в основном кинетической энергией, приобретаемой им в оружии.

Судебно-баллистическая экспертиза — это специальное исследование, проводимое в установленной законом процессуальной форме с составлением соответствующего заключения в целях получения научно обоснованных фактических данных об огнестрельном оружии, боеприпасах к нему и обстоятельствах их применения, имеющих значение для расследования и судебного разбирательства.

2. ОБЪЕКТЫ, ЗАДАЧИ И ПРЕДМЕТ СУДЕБНО-БАЛЛИСТИЧЕСКОЙ ЭКСПЕРТИЗЫ.

Объектом любого экспертного исследования являются материальные носители информации, которая может быть использована для решения соответствующих экспертных задач.

Объекты судебно-баллистической экспертизы в большинстве случаев связаны с выстрелом или его возможностью. Круг этих объектов весьма многообразен. К нему относятся:

-огнестрельное оружие, его части, принадлежности и заготовки;

-стреляющие устройства (строительно-монтажные, стартовые пистолеты), а также пневматическое и газовое оружие;

-боеприпасы и патроны к огнестрельному оружию и иным стреляющим устройствам, отдельные элементы патронов;

-образцы для сравнительного исследования, полученные в результате экспертного эксперимента;

-материалы, инструменты и механизмы, используемые для изготовления оружия, боеприпасов и их компонентов, а также снаряжения боеприпасов;

-выстреленные пули и стреляные гильзы, следы применения огнестрельного оружия на различных объектах;

-процессуальные документы, содержащиеся в материалах уголовного дела (протоколы осмотра места происшествия, фотоснимки, чертежи и схемы);

-материальная обстановка места происшествия.

Несмотря на все разнообразие и разнохарактерность объектов судебно-баллистической экспертизы, задачи, стоящие перед ней, могут быть разделены на две большие группы: задачи идентификационного характера и задачи неидентификационного характера (рис. 1.1).

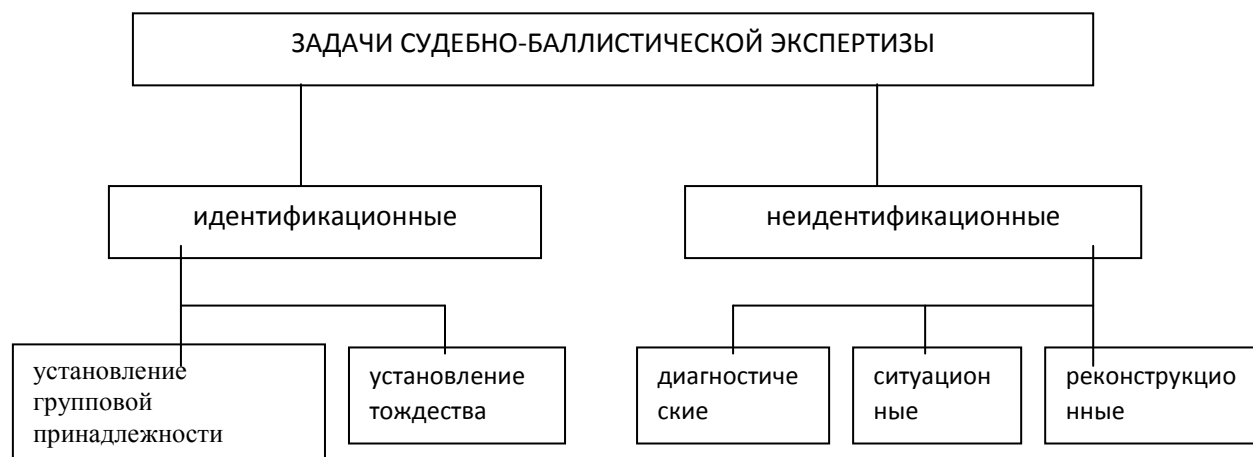


Рис. 1.1. Классификация задач судебно-баллистической экспертизы.

К идентификационным задачам относятся: групповая идентификация (установление групповой принадлежности объекта) и индивидуальная идентификация (установление тождества объекта).

Групповая идентификация включает в себя установление:

- принадлежности объектов к категории огнестрельного оружия и боеприпасов;
- вида, модели и типа представленных, огнестрельного оружия и патронов;
- вида, модели оружия по следам на стреляных гильзах, выстреленных снарядах и следах на преграде (при отсутствии огнестрельного оружия);
- огнестрельного характера повреждения и типа (калибра) снаряда, нанесшего его.

К индивидуальной идентификации относятся:

- идентификация применявшегося оружия по следам канала ствола на снарядах;
- идентификация применявшегося оружия по следам его частей на стреляных гильзах;
- идентификация оборудования и приборов, применявшихся для снаряжения боеприпасов, изготовления их компонентов или оружия;
- установление принадлежности пули и гильзы одному патрону.

Задачи неидентификационного характера можно разделить на три вида:

- диагностические, связанные с распознаванием свойств исследуемых объектов;
- ситуационные, направленные на установление обстоятельств производства выстрелов;
- реконструкционные, связанные с воссозданием первоначального вида объектов.

Диагностические задачи:

- установление технического состояния и пригодности для производства выстрелов огнестрельного оружия и патронов к нему;
- установление возможности выстрела из оружия без нажатия на спусковой крючок при определенных условиях;
- установление возможности производства выстрела из данного оружия определенными патронами;
- установление факта производства выстрела из оружия после последней чистки его канала ствола.

Ситуационные задачи:

- установление дистанции, направления и места производства выстрела;
- определение взаиморасположения стрелявшего и потерпевшего в момент выстрела;
- определение последовательности и количества выстрелов.

Реконструкционные задачи - это главным образом выявление уничтоженных номеров на огнестрельном оружии.

Предметом судебно-баллистической экспертизы как вида практической деятельности являются все факты, обстоятельства дела, которые могут быть установлены средствами этой экспертизы, на основе специальных познаний в области судебной баллистики, криминалистической и военной техники. А именно, данные:

- о состоянии огнестрельного оружия;
- о наличии или отсутствии тождества огнестрельного оружия;
- об обстоятельствах выстрела;
- об относимости предметов к категории огнестрельного оружия и боеприпасов.

Предмет конкретной экспертизы определяется вопросами, которые поставлены перед экспертом.

3. МЕТОДИЧЕСКИЕ ОСНОВЫ СУДЕБНО-БАЛЛИСТИЧЕСКОЙ ЭКСПЕРТИЗЫ.

Методической основой любой экспертизы, в том числе и судебно-баллистической, являются правила, приемы и методы, по которым и с помощью которых должно выполняться экспертное исследование. Они объединяются в методике конкретного вида исследования.

Методика судебной экспертизы — это система научно обоснованных рекомендаций по выбору и применению методов, приемов и технических средств для исследования объектов данного вида судебной экспертизы.

Методика экспертного исследования по конкретному делу формируется в ходе исследования на основе общей методике исследований данного вида и опыта эксперта с учетом конкретной задачи.

Общая методика проведения судебной экспертизы определяет следующие основные взаимообусловленные стадии исследования: предварительное исследование, детальное исследование, стадия оценки результатов и формирования выводов.

Стадия детального исследования подразделяется на:

- раздельное исследование;
- экспертный эксперимент;
- сравнительное исследование.

Последовательность этапов детального исследования выбирается, исходя из оптимального пути решения поставленных задач.

Методы, применяемые при производстве судебно-баллистических экспертиз, делятся на:

- общие (наблюдение, измерение, сравнение, эксперимент);
- инструментальные и вспомогательные (микроскопия, интроскопия, профилография, химические);
- специальные методы.

4. КЛАССИФИКАЦИЯ РУЧНОГО ОГНЕСТРЕЛЬНОГО ОРУЖИЯ.

Необходимость детально разработанной классификации ручного огнестрельного оружия вытекает из задач, решаемых судебно-баллистической экспертизой. В настоящее время получили распространение несколько систем классификации огнестрельного оружия.

Закон «Об оружии» подразделяет оружие по его назначению на:

- боевое (предназначенное для решения боевых и оперативно-служебных задач);
- служебное (предназначенное для использования организациями, предприятиями при осуществлении возложенных на них законом задач по охране природы, собственности и т.д., работникам которых законодательными актами разрешено ношение огнестрельного оружия);

— гражданское (предназначенное для использования гражданами в целях самообороны, охоты и занятия спортом).

По целевому назначению:

- боевое;
- служебное;
- гражданское;
- охотничье;
- спортивное;
- криминальное.

По устройству канала ствола:

- нарезное;

— гладкоствольное.

По длине ствола:

- короткоствольное (до 20 см);
- среднествольное (от 20 до 40 см);
- длинноствольное (более 40 см).

По калибру:

- малокалиберное (до 6,5 мм включительно);
- нормального калибра (до 9 мм включительно);
- крупнокалиберное (свыше 9 мм).

По способу заряжания:

- дульнозарядное (шомпольное);
- казнозарядное.

По применяемым патронам:

- центрального боя;
- кольцевого воспламенения;
- бокового боя (шпилечные патроны Ле-Фоме).

По количеству стволов:

- одноствольное;
- двуствольное;
- многоствольное.

По количеству зарядов:

- однозарядное;
- многозарядное.

По действию механизма заряжания:

- неавтоматическое;
- автоматическое (самозарядное, самострельное, комбинированное).

По способу изготовления:

- заводское;
- самодельное;
- кустарное.

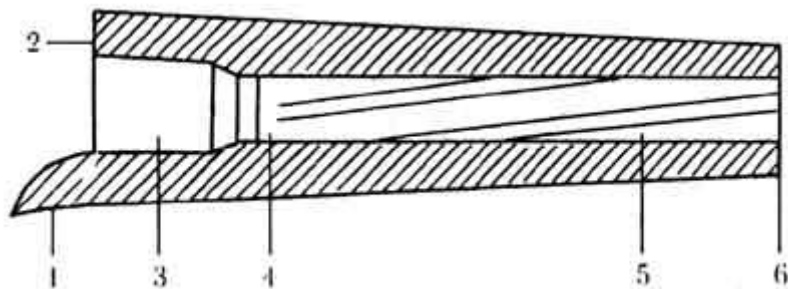
Приведенная классификация включает в себя наиболее существенные основания и является достаточно полной для характеристики большинства образцов огнестрельного оружия.

Лекция 6. Устройство ручного огнестрельного оружия

Основными конструктивными элементами огнестрельного оружия являются: ствол, запирающее устройство и воспламеняющее устройство.

Ствол предназначен для придания пули направленного движения. Внутренняя полость ствола называется каналом ствола. Торец ствола, ближайший к патроннику, называется казенным срезом, противоположный торец - дульным срезом. По устройству канала стволы подразделяются на гладкостенные и нарезные. Канал ствола нарезного оружия имеет, как правило, три основных части: патронник, пульный вход, нарезную часть (рис.1). Патронник предназначен для размещения и фиксации патрона. Его форма и размеры определяются формой и размерами гильзы патрона. В большинстве случаев форма патронника представляет собой три-четыре сопряженных конуса: в патронниках под винтовочный и промежуточный патрон -- четыре конуса, под патрон с цилиндрической гильзой -- один. У некоторых моделей автоматического оружия (СВТ-40) в патроннике для уменьшения трения между его стенками и гильзой сделаны продольные желобки -- канавки Ревелли. На рисунке 1 указан продольный разрез ствола нарезного оружия. Для замедления выхода стреляной гильзы из ствола под действием пороховых

газов в патроннике могут быть сформированы наклонные нарезы (модернизированный пистолет Макарова - ПММ).



1 - патронный ввод; 2 - казенный срез; 3 - патронник; 4 - пульный вход; 5 - нарезная часть канала ствола; 6 - дульный срез.

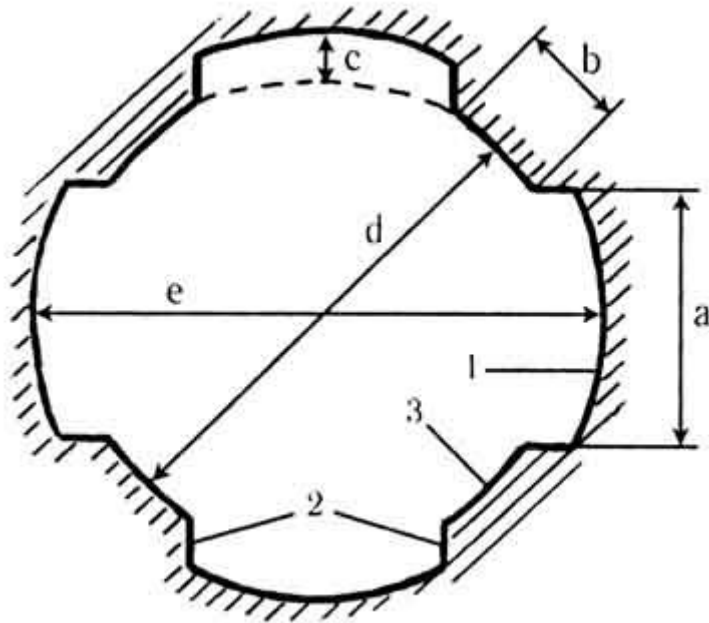
Рисунок 1 Продольный разрез ствола нарезного оружия

Патронники магазинного оружия начинаются патронным вводом - желобком, по которому скользит пуля патрона при подаче его из магазина.

В некоторых типах оружия, например, револьверах или современной немецкой штурмовой винтовке G11 под безгильзовый патрон, патронник находится вне канала ствола. У револьвера патронниками являются камеры барабана, у G11 патронник находится в специальном поворачивающемся цилиндре.

Пульный вход - участок канала ствола между патронником и нарезной частью. Пульный вход служит для правильной ориентации пули в канале ствола и имеет форму усеченного конуса с нарезами, поля которых плавно поднимаются от нуля до полной высоты. Длина пульного входа должна обеспечивать вхождение ведущей части пули в нарезы канала ствола прежде, чем дно пули покинет дульце гильзы.

Нарезная часть ствола служит для придания пуле не только поступательного, но и вращательного движения, что стабилизирует ее ориентацию в полете. Нарезы представляют собой полосовидные углубления, выходящие вдоль стенок канала ствола. Нижняя поверхность нареза называется дном, боковые стенки -- гранями. Грань нареза, обращенная в сторону патронника и воспринимающая основное давление пули, называется боевой или ведущей, противоположная -- холостой. Выступающие участки между нарезами -- поля нарезов как на рисунке 2. Расстояние, на котором нарезы делают полный оборот, называется шагом нарезов (большинство отечественного ручного огнестрельного оружия калибра 7,62мм имеет шаг нарезов 240мм). Для оружия определенного калибра шаг нарезов однозначно связан с углом наклона нарезов -- углом между гранью и образующей канала ствола.



1 -- дно нареза; 2 -- грани нареза; 3 -- поле нареза (а -- ширина нареза, b -- ширина поля нареза, с -- глубина нареза, d -- диаметр канала ствола по полям (калибр), e -- диаметр канала ствола по нареза́м)

Рисунок 2 Поперечный разрез ствола нарезного оружия

В современном оружии число нарезов, как правило, четное (обычно 4 или 6). У оружия устаревших образцов встречается и нечетное количество нарезов (швейцарская винтовка Шмидта-Рубина обр.1889 года -- 3 нареза, английская винтовка Ли-Энфильда обр.1903 года -- 5 нарезов, первые выпуски бельгийского пистолета Мелиора модель 1920 года -- 5 нарезов) [5]

Направление нарезов бывает правым (по часовой стрелке) и левым (против часовой стрелки). У большинства моделей оружия нарезы правонаклонные, хотя направление нарезов и не играет существенной роли. Французский 9мм пистолет МАС-50 и американский пистолет Кольта М1911 .45 калибра имеют левую нарезку.

Размеры и форма дна, граней, полей нарезов определяют их профиль. Различают прямоугольные, трапециевидные и сегментные нарезы как на рисунке 3. Плоскости граней одного нареза при прямоугольной нарезке параллельны, при трапециевидной -- находятся под некоторым углом друг к другу. Основное распространение получила прямоугольная нарезка.

Надежность ведения пули по нареза́м обеспечивается определенной глубиной и шириной нарезов. Практика изготовления оружия показала, что оптимальной является ширина нарезов, превышающая примерно в два раза ширину поля. Такое соотношение ширины нареза и ширины поля характерно для подавляющего большинства образцов оружия отечественного и иностранного производства. Глубина нарезов, обеспечивающая ведение пули без прорыва пороховых газов, составляет обычно от 1/70 до 1/50 калибра оружия (около 0,15мм).



1 -- прямоугольный; 2 -- трапециевидный; 3 -- сегментный

Рисунок 3 Виды профилей нарезов

В последнее время большой интерес вызывают стволы с особым видом нарезки, так называемые полигональные стволы, канал которых представляет собой закрученную вдоль продольной оси многоугольную призму, а его поперечное сечение, соответственно, правильный многоугольник. Считается, что такие стволы обеспечивают меньшее рассеивание и обладают большей «живучестью». В настоящее время полигональный ствол имеет израильский пистолет «Desert Eagle» (Пустынный Орел) и штурмовая винтовка фирмы Хеклер и Кох G11, под безгильзовый патрон.

Одной из главных характеристик оружия является его калибр. Калибром называется диаметр канала ствола, а также диаметр пули. Калибр гладкоствольного охотничьего ружья (4, 8, 10, 12, 16, 20, 24, 28, 32), по старой традиции, измеряется числом круглых пуль, которые можно изготовить из одного английского фунта (453,6 г) чистого свинца и измеряется в 220 мм от казенного среза ствола. В России производятся охотничьи ружья калибров 12, 16, 32 и 410, в США - 10,12,16, 20, 24, 28 и 410. Самыми ходовыми калибрами стволов гладкоствольного оружия являются 12, 16, 20, 28,32,410. Калибры нарезного оружия измеряются в целых, десятых и сотых долях миллиметра, например 7,62 мм. Линейная система - дань старой традиции, когда калибр нарезного огнестрельного оружия измерялся в "линиях", т.е. в долях дюйма (1 дюйм = 25,4 мм = 10 линиям = 100 точкам). Отсюда калибр винтовки И. С. Мосина образца 1881 г. - 3 линии (трехлинейка), или 7,62 мм. В ряде англоязычных стран калибры нарезного длинноствольного и короткоствольного оружия измеряются в сотых и тысячных долях дюйма и обозначаются: калибр .30 (США), калибр .300 (Англия), что в переводе в метрическую систему в обоих случаях означает калибр 7,62 мм. Промежутки между нарезами называются полями. Поэтому калибр нарезного оружия (диаметр канала ствола) может измеряться либо как расстояние между двумя противоположными полями по диаметру (7,62 мм; 5,45 мм), либо между нарезами (7,92 мм; 5,6 мм). Так, если сравнить патрон 9 x 18 мм ПМ и 9 x 17 мм Браунинга (второе число обозначает длину гильзы), то, несмотря на один калибр, диаметры пуль у них разные. Диаметр пули первого патрона составляет 9,2 мм, а второго - 9,0 мм. Соответственно диаметры стволов для этих патронов составляют у первого - 9,0 мм, а у второго - 8,8 мм. Диаметр пули для нарезного оружия обязательно должен соответствовать диаметру канала ствола, замеренному по нарезами (т.е. соответствовать большему диаметру). В этом случае пуля имеет возможность врезаться в нарезы и приобретать вращательное движение. При этом не будет допускаться прорыв пороховых газов между стенками ствола и пулей.

В отдельных случаях обозначения калибра, кроме определения диаметра пули (или ствола), могут сообщать сведения о длине патрона и его мощности. Так, среди обозначений 9-мм патронов есть и такое, как .357. Это число в переводе соответствует 9 мм, и как индивидуальное обозначение оно введено только для особо мощного патрона, чтобы отличить его от других патронов. Обозначения .38 и .380 обозначают тоже 9-мм патроны, но разной длины.

Схемы запираания ствола

На поверхности ствола имеются вырезы, в которые входят выступы внутренней поверхности кожуха-затвора. Таким образом, обеспечивается жесткое сцепление затвора со стволом в соответствии со схемой 1.

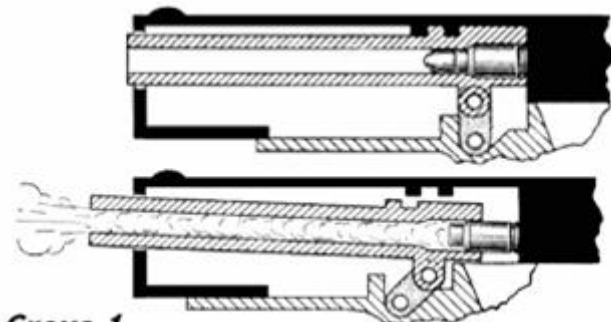


Схема 1 Жесткое сцепление затвора

Во время выстрела затвор, отбрасываемый назад силой отдачи, увлекает за собой и ствол. Двигаясь назад, ствол одновременно оседает вниз, так как с помощью серьги, имеющей вращательное движение, он связан с неподвижным корпусом. После снижения ствола его вырезы расцепляются с выступами затвора. Ствол останавливается, а затвор продолжает движение назад под воздействием инерции и остаточного давления пороховых газов на дно гильзы. Устройства, обеспечивающие снижение ствола при его коротком ходе, могут быть различными. Так, ствол может соединяться с корпусом не одной, а двумя серьгами или вместо серьги иметь прилив с наклонным пазом, взаимодействующим со специальным упором на корпусе. На схеме 2 отход ствола и его снижение обеспечиваются направлением пазов на неподвижном корпусе, в которые входят специальные выступы ствола.

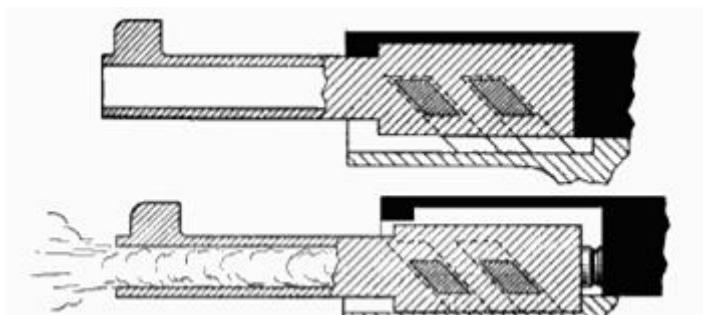


Схема 2 Выступы ствола

Вращающийся ствол указан на схеме 3. Ствол на своей наружной поверхности имеет два выступа, один из которых скользит внутри наклонного паза корпуса, а другой - внутри поперечного паза в затворе. Во время выстрела выступ, находящийся в поперечном пазу, обеспечивает надежное сцепление, поэтому вслед за затвором отдача увлекает за собой и ствол. Движение ствола назад сопровождается его вращением вокруг продольной оси, так как другой выступ ствола, взаимодействуя с неподвижным корпусом, скользит по наклонному пазу. После поворота ствола на определенный угол, запирающий выступ выходит из поперечного паза затвора и таким образом освобождает его.

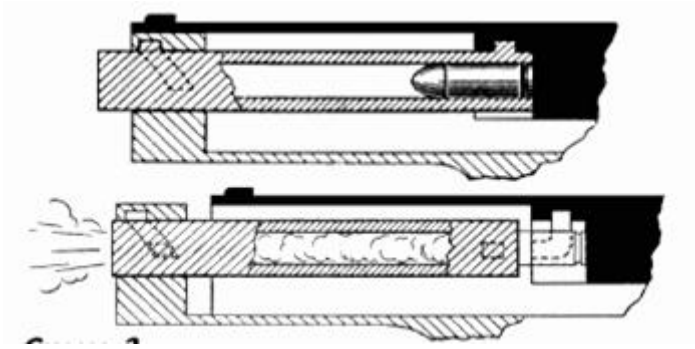


Схема 3 Вращающийся ствол

Запирание с помощью отдельной детали - качающейся личинки (схема 4) или прямолинейно скользящего клина (схема 5).

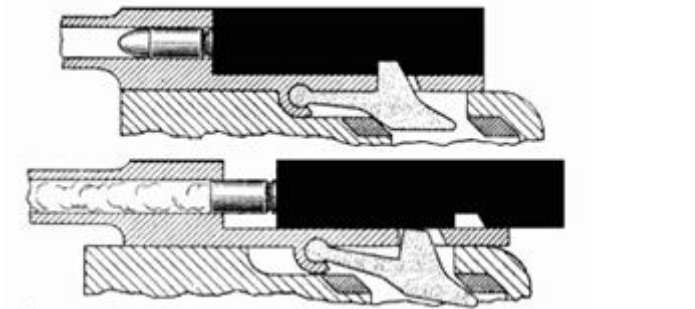


Схема 4 Качающаяся личинка

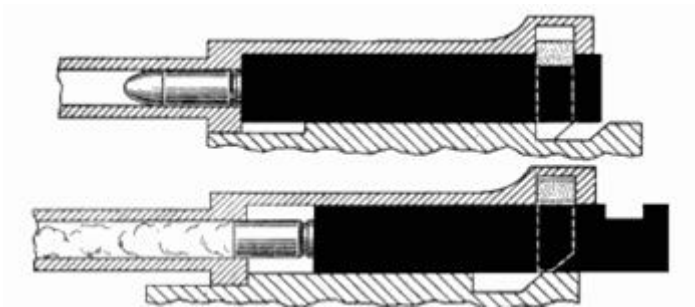


Схема 5 Прямолинейно-скользящий клин

Действие запирающих устройств, работающих по этому принципу, основано на том, что сцепление затвора и ствола осуществляется с помощью специальной детали, которая после короткого отхода назад подвижных частей в результате взаимодействия с неподвижным корпусом изменяет свое положение и таким образом освобождает затвор.

Запирание с помощью системы рычагов указано на схеме 6.

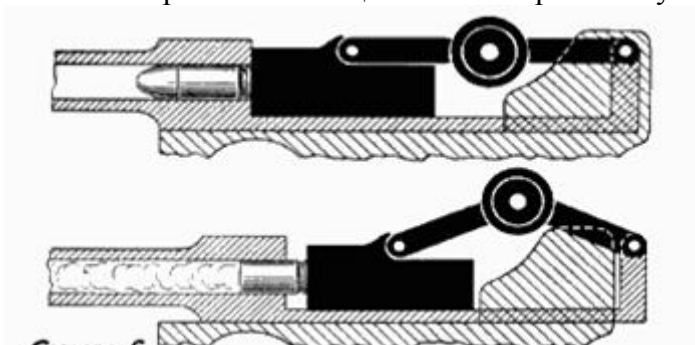


Схема 6 Система рычагов

Затвор, находясь в крайнем переднем положении, подпирается сзади рычагами, соединенными со ствольной коробкой (представляющей одно целое со стволом) и занимающими положение мертвой точки.

Во время выстрела назад отходят затвор вместе с запирающими рычагами и ствол со ствольной коробкой. При этом рычаги наталкиваются на неподвижный корпус оружия, меняют свое положение и выходят из положения мертвой точки - происходит освобождение затвора и дальнейший его отход.

Запирание перекосом затвора указано на схеме 7.

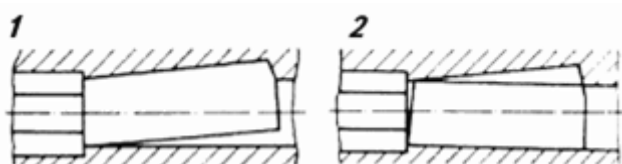


Схема 7 Запирание перекосом затвора

Затвор, находясь в крайнем переднем положении, смещается затворной рамой (стеблем затвора) вверх (вниз или в сторону). В результате его боевая грань входит в жесткий контакт с боевым упором ствольной коробки, запирая канал ствола (1).

В момент выстрела пороховые газы, отводимые из канала ствола, воздействуют на газовый поршень затворной рамы (поршень и толкатель стебля затвора), что приводит к выводу затвора из зацепления с боевым упором ствольной коробки и отпиранию канала ствола (2).

Запирание поворотом затвора указано на схеме 8. Запирание канала ствола осуществляется за счет сцепления боевых упоров затвора (1) при его повороте в крайнем переднем положении с вырезами ствольной коробки. Отпирание и запирание осуществляется затворной рамой (2) аналогично схеме запирания перекосом затвора.

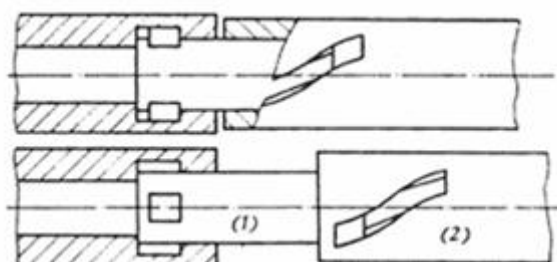


Схема 8 Запирание поворотом затвора

В пистолетах применяются все приведенные принципы работы автоматики, и способы запирания канала ствола. В автоматах, автоматических винтовках и пулеметах наибольшее применение получили схемы, использующие для работы автоматики энергию отводимых из канала ствола пороховых газов, энергию отдачи полусвободного затвора, а также энергию отдачи при коротком ходе ствола. Запирание канала ствола осуществляется преимущественно поворотом затвора и сцеплением его боевых упоров с упорами ствольной коробки, перекосом затвора с упором его боевой грани в боевой упор ствольной коробки или с помощью специальных запорных вкладышей (подвижных боевых упоров) затвора.

Автоматика большинства пистолетов-пулеметов работает за счет использования энергии отдачи свободного затвора (в некоторых системах используется схема с полусвободным затвором).

Лекция 7. Боеприпасы к ручному огнестрельному оружию и их криминалистическое значение

План лекции:

1. Понятие боеприпасов
2. Классификация патронов к ручному огнестрельному оружию
3. Методика криминалистического исследования патронов
4. Диагностическое исследование состояния боеприпасов к ручному огнестрельному оружию
5. Установление возможности выстрела из представленного оружия с использованием определенных патронов

1. ПОНЯТИЕ БОЕПРИПАСОВ.

Понятие «боеприпасы» в военно-технической, спортивно-охотничьей и других областях человеческой деятельности охватывает весьма разнообразный и широкий круг объектов. В то же время для решения задач судебно-баллистической экспертизы, связанных с исследованием боеприпасов и их частей необходимо опираться на определение, отвечающее целям уголовного судопроизводства и позволяющее отличить боеприпасы от схожих объектов.

В законе РК «Об оружии» от 27 октября 1993 г. боеприпасы определены следующим образом: **«Боеприпасы - это устройства или предметы, конструктивно предназначенные для выстрела из оружия соответствующего вида».**

Очевидно, что множества объектов, подпадающие под определение «боеприпасы», в том и другом случае существенно различны. Так, согласно определению в законе «Об оружии» ручные гранаты боеприпасами не являются, а пули к пневматическому оружию - являются.

В законе РК «Об оружии», вступившем в силу с 30 декабря 1998г. дано следующее определение боеприпасов:

«Боеприпасы (патроны) – устройства или предметы, конструктивно предназначенные для выстрела из оружия соответствующего вида и поражения цели (далее – патроны)».

В этом определении понятие боеприпасов вводится через термины «устройства или предметы», смысл которых в законе не раскрывается.

С криминалистической точки зрения боеприпасы — это многокомпонентные по своей конструкции предметы одноразового действия, предназначенные для поражения цели с использованием взрывчатых веществ в результате выстрела из огнестрельного оружия или взрыва.

2 КЛАССИФИКАЦИЯ ПАТРОНОВ К РУЧНОМУ ОГНЕСТРЕЛЬНОМУ ОРУЖИЮ.

По **конструкции** патроны можно разделить на:

— унитарные патроны, в которых посредством гильзы соединены воедино пуля, заряд пороха и капсюль-воспламенитель. Данный патрон, пользуясь трассологической терминологией, является комплектным целым;

— неунитарные патроны, части которых не объединены в одно целое, а помещаются в канал ствола порознь;

— безгильзовые патроны, которые начинают использоваться в современных образцах ручного огнестрельного оружия.

В настоящее время подавляющее большинство патронов являются унитарными, поэтому в дальнейшем, говоря о патронах, будем иметь в виду именно их, если не

оговорено специально. Кроме как по конструкции, патроны можно классифицировать по следующим основаниям.

По **размещению инициирующего (воспламенительного) состава** выделяют:

— патроны центрального боя, у которых инициирующий состав находится в специальном корпусе — капсюле, размещенном в центре дна гильзы;

— патроны кольцевого воспламенения с инициирующим составом, запрессованным во фланец гильзы (рис. 3.2а),

— патроны бокового воспламенения (шпилечные) с инициирующим составом внутри порохового заряда в корпусе гильзы (рис. 3.2б).

По **целевому назначению** патроны к ручному огнестрельному оружию бывают:

— боевые (армейские, полицейские);

— гражданские (охотничьи, спортивные, газовые);

— имитационные (холостые, шумовые, учебные и пр.);

— проверочные (для проверки стволов, запирающего устройства, баллистических свойств оружия).

По **калибру** патроны делятся на:

— малокалиберные (менее 6,5 мм);

— нормального калибра (от 6,5 мм до 9 мм);

— большого калибра (более 9 мм).

По **типу используемого оружия** патроны условно разделяют на:

— винтовочные;

— промежуточные;

— пистолетные;

— револьверные.

По **способу изготовления**:

— промышленные;

— самодельные.

По **отношению к используемому оружию**:

— штатные;

— патроны-заменители;

— нештатные.

3 МЕТОДИКА КРИМИНАЛИСТИЧЕСКОГО ИССЛЕДОВАНИЯ ПАТРОНОВ.

При проведении этой экспертизы важно четко определить круг объектов, которые относятся к категории боеприпасов. Одним из признаков боеприпасов к ручному огнестрельному оружию по криминалистическому определению является их конструктивная многокомпонентность, что предполагает обязательное наличие:

а) гильзы (исключение составляют безгильзовые патроны);

б) метательного состава (пороха или заменяющего его вещества);

в) инициирующего состава (капсюля);

г) снаряда (пули, дроби, картечи).

Кроме этого, объекты, относящиеся к боеприпасам, должны быть непосредственно предназначены для поражения цели. Таким образом, установление принадлежности исследуемых патронов к категории боеприпасов к ручному огнестрельному оружию основано на выяснении, из каких элементов они состоят и их целевого назначения.

На стадии предварительного исследования:

— изучают состояние упаковки объектов, обстоятельства дела и уясняют поставленные вопросы;

— убеждаются в соответствии присланных объектов описанию в постановлении.

Детальное исследование проводится в следующем порядке.

При многообъектной экспертизе патроны вначале сортируют по внешнему виду, по материалам и маркировочным обозначениям и фотографируют по правилам масштабной фотосъемки.

При внешнем осмотре определяют:

- наличие и количество составных элементов;
- особенности конструкции (тип гильзы и пули, способ их крепления);
- наличие маркировочных обозначений.

Выявленные маркировочные обозначения фотографируются.

Далее измеряют:

- длину гильзы и патрона в целом;
- диаметр дульца, корпуса, фланца, проточки гильзы;
- диаметр ведущей части пули.

4 ДИАГНОСТИЧЕСКОЕ ИССЛЕДОВАНИЕ СОСТОЯНИЯ БОЕПРИПАСОВ К РУЧНОМУ ОГНЕСТРЕЛЬНОМУ ОРУЖИЮ.

Диагностика состояния боеприпасов сводится в основном к установлению их исправности, пригодности к стрельбе и пригодности к использованию по назначению.

Исправность боеприпасов означает, что состояние их элементов и их баллистические характеристики соответствуют предусмотренным техническим требованиям и нормам.

Пригодность боеприпасов к выстрелу означает способность к воспламенению порохового заряда при механическом воздействии на инициирующий состав с выделением достаточного для выбрасывания снаряда количества газов.

Пригодность к использованию по назначению подразумевает, что боеприпасы способны выполнять свое целевое назначение — поражение цели снарядом.

Стадия предварительного исследования при диагностике боеприпасов принципиально не отличается от рассмотренной выше при классификационном исследовании патронов.

Детальное исследование проводится в следующем порядке.

Вначале объекты исследования целесообразно разделить на патроны с дефектами и без них.

Патроны с дефектами, допускающими экспериментальную стрельбу, разделяют на группы по однотипности дефектов. При этом дефектами следует считать:

- механические повреждения (отверстия, помятости, надпилы);
- качание пули, не соответствующая конструкции посадка пули, в гильзе;
- вмятины и следы боя на капсюле;
- коррозийные повреждения (ржавчина, раковины, сыпь и т.п.);
- возможные химические изменения метательного заряда или воспламенительного состава капсюля, на которые могут указывать налет и кристаллы по краям срезов гильз или по окружности капсюльных гнезд.

Для **экспериментальной** проверки исправности и пригодности боеприпасов к стрельбе выбирают соответствующий экземпляр оружия и проверяют его исправность путем отстрела заведомо годных штатных боеприпасов. Затем исследуемые патроны отстреливаются из проверенного оружия. В зависимости от того, сколько патронов входит в каждую группу, экспериментальная проверка может проводиться не со всеми патронами, а выборочно.

5 УСТАНОВЛЕНИЕ ВОЗМОЖНОСТИ ВЫСТРЕЛА ИЗ ПРЕДСТАВЛЕННОГО ОРУЖИЯ С ИСПОЛЬЗОВАНИЕМ ОПРЕДЕЛЕННЫХ ПАТРОНОВ.

Возможность выстрела из конкретного экземпляра огнестрельного оружия с использованием представленных патронов устанавливается, если на исследование поступают и огнестрельное оружие, и патроны.

Стадия предварительного исследования как обычно включает в себя изучение состояния упаковки объектов, содержания постановления на производство экспертизы, обстоятельств дела и т.д.

На стадии детального исследования:

—определяют модель представленного оружия и проводят диагностику его состояния, которая сводится к установлению исправности оружия и его пригодности к стрельбе;

—проводят предварительную диагностику состояния представленных патронов;

—пользуясь справочными данными, устанавливают, являются ли исследуемые патроны штатными или патронами-заменителями для данной модели оружия. Если представленные патроны самодельные, то устанавливается соответствие габаритов патрона и патронника данного экземпляра оружия, а затем сравнивается их форма;

—проверяют, помещается ли патрон в патронник и в магазин представленного оружия, при этом устанавливается возможность подачи патрона из магазина, эжекции патрона;

—если патрон помещается в патронник, производится экспериментальная стрельба.

ОФОРМЛЕНИЕ ЗАКЛЮЧЕНИЯ ЭКСПЕРТА И ФОТОТАБЛИЦЫ.

Структура заключения эксперта регламентируется соответствующим приказом МВД. Согласно этому приказу заключение эксперта должно состоять из трех частей: вводной, исследовательской и выводов.

Вводная часть должна содержать сведения об эксперте, проводившем экспертизу, перечень объектов, дату составления заключения, перечень вопросов и т.д.

Исследовательская часть отражает содержание и результаты исследований, причем в той последовательности, в которой они проводились, так как по содержанию исследовательской части судят о соблюдении соответствующей методики экспертного исследования.

Исследовательская часть начинается с описания объектов. Целью описания объектов является их индивидуализация, то есть выделение из ряда подобных и отражение результатов изучения объекта и его состояния в ходе осмотра. Описание объектов не носит отвлеченного характера. Его структура и содержание определяются конкретными задачами экспертного исследования.

Описание поступивших на исследование патронов является одной из важнейших частей заключения эксперта, отражающей ход и результаты аналитической стадии исследования.

После описания объектов могут быть сформулированы некоторые результаты проведенного этапа исследования в виде окончательных или промежуточных выводов о способе изготовления патрона, относимости его к категории боеприпасов, исправности патронов и т.д.

При изложении этапа сравнительного исследования указывается использованный при его проведении справочный материал.

Окончательные выводы желательно приводить в последовательности поставленных вопросов в форме, не допускающей двоякого толкования.

Материалы заключения иллюстрируют фототаблицей, которая должна содержать фотографии упаковки, если есть ее нарушения, патронов или их составных частей, поступивших на исследование, а также всех имеющихся на них маркировочных обозначений и дефектов.

Лекция 8. Диагностическое исследование огнестрельного оружия

План лекции:

Диагностические задачи направлены на то, чтобы установить:

- а) состояние оружия, например, исправно и пригодно ли оно к стрельбе;
- б) свойства объекта, например, какова пробивная способность оружия данным снарядом на определенном расстоянии, имеются ли следы выстрела на руках потерпевшего, подозреваемого;
- в) причинную связь: являются ли повреждения огнестрельными, какова причина деформации пули (гильзы, ствола), являются ли загрязнения карманов результатом ношения оружия;
- г) механизм и потенциальную возможность производства действий и образования следов: при каком взаимодействии частей данного самодельного оружия возможно производство выстрелов; возможен ли выстрел из данного экземпляра оружия без нажатия на спусковой крючок; возможна ли прицельная стрельба из данного оружия;
- д) факты прошлого: были ли уничтожены маркировочные обозначения на оружии, каким был его заводской номер;
- е) производились ли выстрелы из данного оружия после последней чистки и др.

Лекция 9. Криминалистическое исследование самодельного огнестрельного оружия

План лекции:

1. Понятие самодельного оружия огнестрельного оружия
2. Классификация самодельного оружия. Понятие типичного и атипичного оружия
3. Методика криминалистического исследования самодельного оружия

1 ПОНЯТИЕ САМОДЕЛЬНОГО ОГНЕСТРЕЛЬНОГО ОРУЖИЯ.

При изготовлении самодельного оружия могут преследоваться самые разные цели — от сугубо криминальных до изобретения новых видов оружия и просто «мальчишеских» экспериментов.

Все огнестрельное оружие может быть изготовлено двумя способами: промышленным и самодельным. Под промышленным способом подразумевается изготовление оружия на специальном оборудовании в соответствии с требованиями технической документации, разработанной для данного вида оружия, которая определяет баллистические качества оружия, его надежность и безопасность для стреляющего.

Способы изготовления самодельного оружия можно разбить на следующие группы:

- путем самостоятельного изготовления всех деталей оружия;
- с использованием отдельных частей промышленного оружия;
- переделкой оружия промышленного изготовления с приданием ему новых качеств, часто приводящих к смене функционального назначения (например, обрезы охотничьих ружей, функциональное назначение которых нападение или активная оборона, а не охота);
- приспособлением специальных стреляющих устройств в целях использования их в качестве огнестрельного оружия (строительно-монтажные пистолеты, ракетницы и др.).

Самодельным огнестрельным оружием называется оружие, детали и механизмы которого изготовлены самодельно (полностью или частично), либо существенно

измененное заводское оружие, обладающее специфическими баллистическими свойствами.

2 КЛАССИФИКАЦИЯ САМОДЕЛЬНОГО ОРУЖИЯ. ПОНЯТИЕ ТИПИЧНОГО И АТИПИЧНОГО ОРУЖИЯ.

Конструкции самодельного оружия встречаются самые различные — от примитивных поделок до практически точных копий серийного ручного огнестрельного оружия. Тем не менее, в этом многообразии можно выделить группы, с совпадающими признаками. Если взять эти признаки за основания, самодельное оружие можно классифицировать следующим образом.

По способу заряжания:

- дульнозарядное (шомпольное);
- казнозарядное;
- комбинированное (гильза с метательным и инициирующим составами со стороны казенного среза, пуля — со стороны дульного).

По способу воспламенения метательного заряда:

- оружие с термическим воспламеняющим устройством;
- оружие с механическим (ударным) воспламеняющим устройством;
- оружие с электрическим воспламеняющим устройством.

По устройству ударно-спусковых механизмов (УСМ):

- оружие с УСМ одинарного действия (взведение курка только вручную);
- оружие с УСМ двойного действия (взведение курка как вручную, так и самовзводом);
- оружие с самовзводным УСМ.

По количеству зарядов:

- однозарядное;
- многозарядное.

По наличию автоматики:

- неавтоматическое;
- полуавтоматическое (автоматически происходит только часть операций цикла перезаряжания);
- автоматическое.

По типу:

- пистолеты;
- револьверы;
- обрезы;
- пистолеты-пулеметы;
- винтовки и ружья.

Каждый тип оружия характеризуется набором типовых признаков. **Оружие, обладающее типовыми признаками, называется типичным.**

Типовым признаком, например, у револьверов является наличие специального барабана, содержащего несколько патронников, в то время как у пистолетов патронник сформирован как элемент ствола. Обрезы за счет длительной истории своего существования и широкого распространения сформировались как отдельный тип, отличительной особенностью которого является способ изготовления. Он заключается в укорочении ствола или блока стволов и ложи длинноствольного оружия. При этом такая переделка приводит к смене целевого охотничьего назначения оружия и подразумевает его скрытое ношение и боевое целевое назначение аналогично пистолетам или револьверам.

Оружие, не обладающее признаками какого-либо известного типа, называется атипичным.

В основном это замаскированное и комбинированное оружие, не обязательно самодельного изготовления, например, стреляющий фотоаппарат, зонтик, пистолет-перчатка, пистолет-портсигар и т.д.

3 МЕТОДИКА КРИМИНАЛИСТИЧЕСКОГО ИССЛЕДОВАНИЯ САМОДЕЛЬНОГО ОРУЖИЯ.

На этапе **предварительного исследования** знакомятся с обстоятельствами дела, уясняют вопросы, поставленные на разрешение, исследуют упаковку, устанавливают соответствие объекта с его описанием в постановлении, убеждаются в том, что оружие не заряжено. При необходимости его разряжают. Фиксируют положение деталей ударно-спускового механизма (взведен — не взведен), а также выясняют, не изъяты ли с данным оружием патроны.

Детальное исследование начинается с анализа материальной части объекта.

При этом устанавливают:

— наличие ствола (канала) и его конструктивные особенности (сквозной, слепой, нарезной, с затравочным отверстием и т.д.), его размеры и предположительно материал;

— наличие запирающего устройства и способ запирания канала ствола, например, закрыт наглухо ковкой или запирается специальной деталью, в частности, затвором, курком, ударником, щитком колодки, рамкой и т.д.;

— наличие воспламеняющего устройства и его тип (фитильный, ударниковый и т.д.);

— назначение, материал и размеры иных деталей и частей;

— тип оружия по способу заряжания (дульнозарядное, казнозарядное, комбинированное);

— тип патрона, под который изготовлено устройство;

— способ изготовления отдельных частей и оружия в целом (из анализа качества обработки поверхностей, используемого материала, маркировок, конструкции).

На этапе **сравнительного исследования** окончательно устанавливается, какому типу огнестрельного оружия заводского изготовления соответствует исследуемый объект. Если объект исследования не содержит определяющих признаков, характерных для известных типов оружия, но имеет основные элементы огнестрельного оружия, то он классифицируется как атипичное стреляющее устройство.

Затем эксперт приступает к такой важной стадии исследования, как **экспертный эксперимент**.

Цели экспертного эксперимента:

— проверить взаимодействие частей и механизмов;

— выяснить все возможные способы заряжания;

— выяснить приемы стрельбы;

— выяснить пригодность к стрельбе;

— определить поражающую способность.

Окончательное выяснение пригодности к стрельбе и определение поражающей способности оружия происходит при стрельбе соответствующими боевыми патронами. Следует отметить, что для самодельного оружия, в отличие от заводского, не вводится понятия различных форм пригодности к стрельбе. Поражающая способность определяется по величине удельной кинетической энергии пули вблизи дульного среза. Для этого измеряется начальная скорость пули и, зная ее массу и диаметр ведущей части, рассчитывается удельная кинетическая энергия по формуле:

$$E_{уд} = \frac{mV^2}{2\pi R^2}.$$

При экспериментальной стрельбе дробовым снарядом при вычислении удельной кинетической энергии в качестве площади поперечного сечения берется площадь сечения канала ствола, а не площадь сечения отдельной дробины или картечины. Это связано с

тем, что кинетическая энергия определяется вблизи дульного среза, где дробовой снаряд движется как моноснаряд.

Эксперимент по выяснению поражающей способности дульнозарядного оружия имеет некоторую особенность, которая связана с тем, что эксперту изначально не известна масса метательного вещества, масса снаряда и условия заряжания (плотность заряжания, тип пыжа, калибр снаряда). От этих факторов будет, естественно, зависеть кинетическая энергия, приобретаемая снарядом. Поэтому рекомендуется поступать следующим образом. Исходя из диаметра и длины канала ствола, выбирают стандартный боеприпас соответствующего калибра. Разряжают его и берут третью часть порохового заряда, с которой и начинают экспериментальную стрельбу. В качестве снаряда можно использовать стандартную пулю (дробину, картечину) соответствующего диаметра. Если при этом снаряд не получает кинетической энергии, необходимой для поражения, то увеличивают пороховой заряд и повторяют стрельбу. Эксперименты проводят до тех пор, пока либо энергия снаряда не станет больше энергии на границе поражения, либо не произойдет разрушение оружия.

Когда состояние исследуемого объекта не позволяет произвести экспериментальную стрельбу без внесения изменений в его конструкцию, вывод эксперта формулируется только на основе анализа материальной части. Поскольку поражающие свойства объекта остаются невыясненными, эксперт либо не признает данный объект огнестрельным оружием, либо вправе отказаться от вывода по существу.

Лекция 10. Идентификация огнестрельного оружия по следам на стрелянных гильзах

План лекции:

1. Понятия криминалистической идентификации и идентификационных признаков
- 2.

Идентификационные исследования в судебной баллистике проводятся в целях установления групповой принадлежности оружия и его конкретного экземпляра, приборов и инструментов, используемых для снаряжения патронов, а также установления принадлежности пули и гильзы одному патрону.

Криминалистическая идентификация — это установление тождества объекта, осуществляемое средствами криминалистики в целях расследования преступления и правильного разрешения уголовного дела в суде.

Различают криминалистическую идентификацию по материально-фиксированным отображениям объекта, мысленному образу, сохранившемуся в памяти человека, а также идентификацию целого по его частям. Мы будем рассматривать идентификацию огнестрельного оружия по его материально-фиксированным отображениям.

В ее основе, как и в основе любой идентификации, лежит индивидуальность объектов материального мира, которая означает, с одной стороны, тождественность (равенство) объекта только самому себе, а с другой - отличие его от всего иного.

Индивидуальность объекта выражается в совокупности только ему присущих свойств. Свойства объекта проявляются в его признаках. Например, свойство тела — объемность — проявляется в таких его признаках, как определенная длина, ширина, высота.

Таким образом, признак — это информативное проявление какого-либо свойства объекта, в то время как само свойство качественно характеризует отдельные стороны своеобразия объекта.

Признаки, используемые в целях идентификации, называются

идентификационными. Не каждый признак объекта может выступать в этом качестве. Критериями относимости признаков к идентификационным служат:

- **отображаемость**, что означает способность признаков отображаться на следовоспринимающем объекте;
- **устойчивость**, то есть неизменяемость признаков в течение какого-либо промежутка времени;
- **взаимнезависимость** — наличие одного признака не связано с наличием другого;
- **малая частота встречаемости**, то есть вероятность появления аналогичных признаков у сходных объектов мала;
- **пригодность к изучению** современными методами.

Признаки объекта можно разделить на общие и частные. **Общие признаки** характеризуют строение объекта идентификации в целом. Например, общие размеры, форма, цвет, вес и т.д. **Частные признаки** дают представление о характере отдельных частей объекта отождествления. Деление признаков на общие и частные возникает в ходе анализа свойств предмета при его познании от общего к частному. В процессе такого исследования выделяются отдельные части объекта, детали этих частей, элементы деталей и т.д. Поскольку детализация может иметь много степеней, понятия общий и частный признак относительны: частный признак на одной ступени анализа становится общим на другой. Например, на определенном этапе исследования размеры, вес оружия являются его общими признаками, а длина и диаметр канала ствола — частными, на следующем этапе размер ствола — общий признак, а размер патронника — частный и т.д.

Для оценки идентификационного значения выявленных признаков используют их деление на **групповые** и **индивидуальные**. При этом чем меньше по объему группа объектов, выделяемая с помощью данного признака, тем выше его идентификационная значимость.

Из анализа происхождения и частоты встречаемости выявленного признака его рассматривают либо как признак определенной группы (типа, класса, рода, вида), то есть признак, присущий всем объектам, входящим в эту группу (например, наличие полей нарезков свойственно всему нарезному оружию), либо как признак, носящий индивидуальный характер и не являющийся характерным для группы объектов (например, микрорельеф поверхности бойка).

Необходимо отметить, что логические основания для деления признаков на общие и частные, групповые и индивидуальные различны. Однако в литературе их часто смешивают и используют термины «общий» и «групповой» и соответственно «частный» и «индивидуальный» как синонимы. Это во многом следствие того, что выделенный при анализе общий признак объекта при оценке его значимости нередко является групповым, а частный — индивидуальным. В то же время возможны случаи, когда общие признаки объекта (например, размеры оружия) существенно индивидуальны, а частные признаки (например, при изготовлении деталей штамповкой) оказываются групповыми.

На основе анализа групповых признаков устанавливается **групповая принадлежность объекта, которую еще называют групповой идентификацией**, а на **основе совокупности групповых и индивидуальных признаков устанавливается непосредственное тождество объекта (индивидуальная идентификация)**. Индивидуальной, как правило, предшествует групповая идентификация. Выделение единичного индивидуального признака не может служить основанием для идентификации объекта, так как не исключена возможность существования такого же признака и у какого-либо другого объекта. Поэтому для отождествления объекта необходимо использовать совокупность групповых и индивидуальных признаков, вероятность повторения которой практически равна нулю. Такая совокупность признаков носит название **индивидуализирующего комплекса признаков**.

Объект, тождество которого устанавливается, называется **идентифицируемым**, а

те объекты, с помощью которых проводится идентификация, — **идентифицирующими**. Идентифицирующие объекты являются носителями материально-фиксированных отображений признаков идентифицируемого объекта, наличие которого при идентификации и необязательно.

Предпосылки отождествления огнестрельного оружия

При криминалистической индивидуальной идентификации огнестрельного оружия по следам его частей на стреляных гильзах и выстреленных пулях устанавливается его конкретный экземпляр. Для этого существует несколько предпосылок.

Индивидуальность каждого экземпляра оружия

Признаки, индивидуализирующие каждый экземпляр оружия, возникают как непосредственно в процессе производства, так и при эксплуатации оружия. Признаки, возникающие в процессе производства, обусловлены:

- неизбежным существованием различий в свойствах исходных материалов;
- вариациями в условиях обработки деталей в технологическом цикле даже при поточном производстве;
- износом инструментов и механизмов, используемых в процессе производства;
- конструктивно предусмотренными допусками на размеры деталей оружия.

Признаки, возникающие в процессе эксплуатации, связаны:

- с различной интенсивностью эксплуатации и условиями хранения каждого экземпляра оружия;
- с воздействиями на оружие при его ремонте, отладке и пр.

Устойчивость комплекса признаков деталей оружия

Признаки частей оружия, а значит, и принципиальная возможность его идентификации по этим признакам сохраняются на протяжении определенного промежутка времени эксплуатации оружия, который называется идентификационным периодом. Он зависит от условий хранения оружия и общего числа произведенных выстрелов. По оценкам криминалистов возможность идентификации современного оружия может сохраняться через тысячу и более выстрелов.

Отображаемость комплекса признаков деталей оружия

Отображаемость признаков деталей оружия на стреляных гильзах связана с тем, что твердость материала элементов патрона намного меньше твердости следообразующих частей оружия, с которыми контактирует гильза.

Стабильность процесса следообразования

Относительная стабильность процесса образования следов частей оружия на элементах патрона обусловлена практически одинаковыми условиями, в которых происходит зарядка, выстрел и эжекция гильзы. Тем не менее, на процесс следообразования оказывают влияние следующие факторы:

- твердость материала элементов патрона (гильза стальная или латунная, пуля оболочечная или сплошная и т.д.);
- состояние оружия и его температура;
- величина давления пороховых газов при выстреле, которая в свою очередь зависит от возраста патронов, навески пороха, плотности крепления пули с гильзой, соотношения размеров пули и канала ствола.

Влияние перечисленных выше факторов приводит к тому, что каждый выстрел в какой-то степени индивидуален и один и тот же признак может отображаться в следах поразному. Это явление называется вариационностью и должно учитываться при идентификации оружия.

Таким образом, основными предпосылками успешной идентификации огнестрельного оружия по следам на частях патрона являются индивидуальность каждого экземпляра оружия, относительная устойчивость признаков следообразующих деталей и их отображаемость, а также относительная стабильность механизма следообразования.

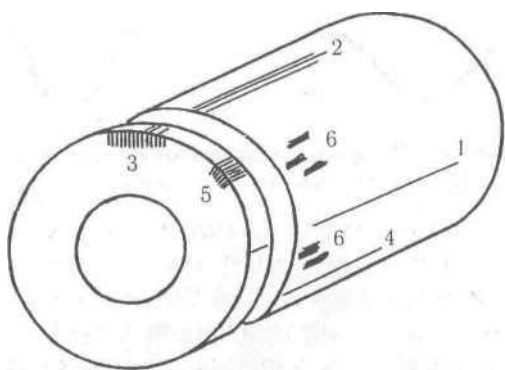
Классификация следов огнестрельного оружия на гильзах

В соответствии с этапами подготовки к выстрелу и самого выстрела следы на гильзах патрона можно разбить на следующие группы следов: заряжания, непосредственно выстрела и эжекции или экстракции гильзы.

Следы заряжания — это следы снаряжения магазина (ленты, камор барабана) патронами и последующего досылания патрона в патронник.

При снаряжении магазина и досылании патрона на гильзе могут образоваться следы от:

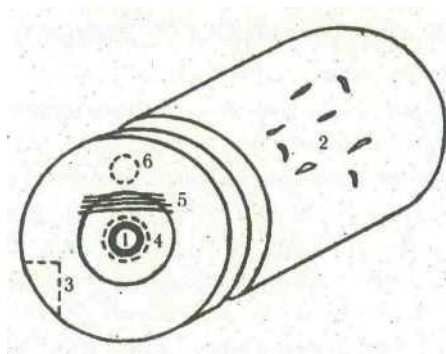
- губ магазина, в виде продольных царапин на корпусе и фланце;
- нижней грани затвора и подавателя в виде трасс, расположенных на корпусе между следами от губ магазина;
- досылателя или переднего среза затвора, сигнальной спицы в виде трасс и статического отпечатка на дне гильзы;
- патронного ввода в виде трасс, идущих на корпусе от дульца к дну;
- казенного среза ствола в виде трасс на корпусе или статических отпечатков на выступающем фланце;
- зацепа выбрасывателя в виде трасс на фланце и в проточке гильзы.



Обобщенная схема следов заряжания на гильзе:

1-от губы магазина; 2-от нижней грани затвора; 3-от подавателя; 4-от патронного ввода; 5-от зацепа выбрасывателя; 6-от казенного среза

При зарядании переламывающихся охотничьих ружей следы на гильзе возникают в основном от казенного среза ствола и щитка колодки.

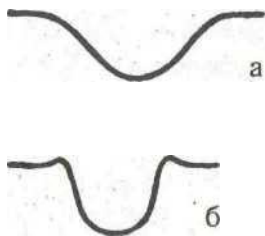


Следы выстрела — это следы от бойка и контактирующих с гильзой поверхностей патронника и затвора, образующиеся в условиях возросшего давления газов внутри

гильзы.

Обобщенная схема следов выстрела на гильзе:

1 —от бойка; 2—от патронника; 3—от краев выреза под отражатель; 4—от краев отверстия под ударник; 5—от патронного упора; 6—от краев отверстия под сигнальную спицу



След бойка на капсюле образуется в основном в результате двух процессов: во-первых, непосредственно вдавливанием бойком поверхности капсюля; во-вторых, из-за высокого давления пороховых газов корпус капсюля, выдавливаясь, как бы «обтекает» боек. Поэтому, оценивая характер следа бойка, можно определить, был ли выстрел **или произошла осечка**, так как в последнем случае след бойка имеет более пологие стенки.

Профиль следа бойка на капсюле.

Кроме следа бойка, при выстреле на гильзе из-за сильного прижатия к стенкам патронника и патронному упору могут возникать следы от:

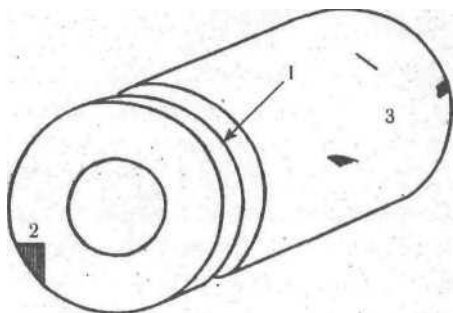
- дефектов стенок патронника и его конструктивных особенностей (канавки Ревелли, выреза под зацеп выбрасывателя и пр.);
- конструктивных особенностей казенного среза ствола;
- особенностей конструкции и обработки патронного упора (на дне гильзы и, особенно, капсюле);
- границ отверстия для ударника, сигнальной спицы и выреза под отражатель.

Следы выстрела на гильзе по трасологической классификации статические, однако, след бойка в некоторых случаях может быть сочетанием статического и динамического следа.

Следы эжекции гильзы – это следы извлечения стрелянной гильзы из патронника и удаления ее из оружия.

При эжекции гильзы на ней могут возникнуть следы от:

- зацепа выбрасывателя;
- отражателя или детали, выполняющей его функцию;
- от краев окна в ствольной коробке или кожух-затворе и других деталей, контакт с которыми возможен при повторном отражении гильзы в процессе эжекции (определение конкретной конструкцией оружия)



Обобщенная схема следов эжекции на гильзе:

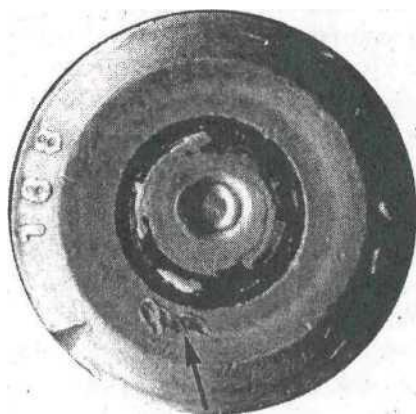
I—местоположение следа от зацепа выбрасывателя на фланце со стороны

проточки; 2—от отражателя; 3—следы повторного отражения (от губы магазина, от края окна

в

ствольной коробке или кожух-затворе)

В оружии с поворачивающейся при отпирании канала ствола боевой личинкой при эжекции гильзы могут возникнуть и другие следы. Например, в снайперской винтовке Драгунова (СВД) поворот боевой личинки обуславливает появление на дне гильзы дугообразного динамического следа скольжения с угловой величиной около 30 градусов, оставляемого краем выреза под отражатель.



След от края выреза под отражатель на гильзе, стрелянной с СВД. Несмотря на то, что процесс слеодообразования на гильзах относительно стабилен, следы от некоторых деталей могут значительно варьироваться. Это касается, в первую очередь, следа от зацепа выбрасывателя и следов повторного отражения при эжекции.

Определение модели оружия по следам на гильзах

Определение модели оружия, в котором была стреляна гильза, — частный случай установления его групповой принадлежности и является важным этапом при отождествлении конкретного экземпляра оружия.

Для решения этой задачи необходимо установить комплекс групповых признаков оружия, в котором она была стреляна, и сравнить его с соответствующими справочными данными для оружия различных моделей.

Признаки оружия устанавливаются, исходя из конструкции гильзы и имеющихся на ней следов частей оружия.

Групповые признаки оружия, используемые для установления его модели по стрелянной гильзе, можно разделить на три группы:

- тип используемого патрона;
- конкретная форма, размеры и взаиморасположение слеодообразующих деталей оружия;
- особенности функционирования механизмов оружия, ведущие к образованию характерных следов на гильзе или специфичному механизму слеодообразования.

Тип используемого патрона, как правило, — признак, характерный для оружия нескольких моделей. Поэтому определение по справочной литературе, частью какого патрона является исследуемая гильза, только сужает круг моделей, исключая из рассмотрения те модели, выстрел из которых данным патроном невозможен.

Существенно сузить круг моделей или выделить одну модель оружия возможно при установлении по выявленным следам на гильзе таких признаков оружия, как форма, размеры и взаиморасположение бойка, отражателя и выбрасывателя, а также наличие сигнальной спицы. Эти данные для различных моделей оружия приведены в справочной

литературе, при этом взаиморасположение отражателя и выбрасывателя обычно характеризуется углом между ними. Надо иметь в виду, что установление модели по этим признакам может быть сопряжено со значительными трудностями, так как форма рабочих поверхностей слеодообразующих деталей, за исключением бойка, не всегда четко и полно отражается в следах на стреляной гильзе. Это типично для оружия под относительно маломощный патрон.

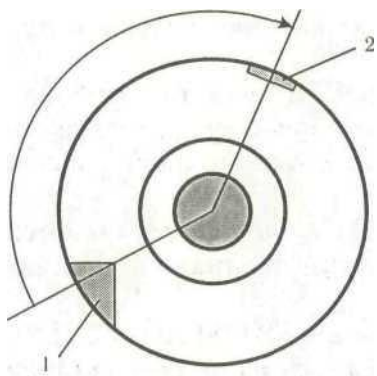


Схема измерения угла между следами отражателя и зацепа выбрасывателя: 1—след отражателя; 2—след зацепа выбрасывателя

След бойка ценен тем, что при выстреле он образуется всегда и часто специфичен для каждой модели. Его характеризуют следующие параметры:

- форма (круглая, квадратная, прямоугольная и т.д.);
- размер (глубина, диаметр и др.);
- местоположение (в центре, на краю и пр.);
- характер отображения (статический, статическо-динамический).

В отдельных случаях представляется возможным предварительное определение модели оружия лишь по следу бойка ударника. Например, из всего оружия отечественного производства только для пистолета конструкции Марголина характерен круглый след бойка диаметром 1 — 1,3 мм с плоским дном.

На конкретную модель оружия также могут указывать следы на гильзе, связанные с особенностями работы автоматики оружия, повторным отражением стреляных гильз при удалении их из оружия и т.д. Например, вследствие снижения ствола у пистолетов, в которых запираение осуществляется перемещением ствола в вертикальной плоскости, на капсуле гильзы может образовываться динамический след скольжения бойка. Рассмотрим некоторые конкретные примеры следов, позволяющие отличить гильзы от одного образца патронов, но стрелянные в разных моделях отечественного оружия.

Пистолетный 9 мм патрон

Пистолетный патрон 9x18 (ПМ) является штатным к пистолету Макарова, автоматическому пистолету Стечкина (АПС), модернизированному пистолету Макарова (ПММ), пистолетам-пулеметам ПП-90, ПП-93, «Кипарис», ПП-91 («Кедр»).

Основным признаком, указывающим на то, что гильза стреляна в ПМ, является веерообразный след скольжения, расположенный на корпусе гильзы на расстоянии 7-10 мм от дна, ориентированный на 4 часа по циферблату. Этот след образуется от касания гильзы о правую губу магазина при эжекции (рис. 6.7а).

Гильзу, стрелянную в АПС, отличает от гильзы, стрелянной в ПМ, в первую очередь, то, что след от правой губы магазина, возникающий при эжекции, состоит из параллельных трасс и расположен на расстоянии 15—17 мм от дна (рис. 6.7б).

У гильз, стрелянных в ПММ, на корпусе имеются три полосовидных вздутия шириной 3 мм и наклоненных вправо под углом около 30 градусов к оси гильзы (рис. 6.7в).

На то, что гильза стреляна в ПП-90 или в ПП-93, указывает характерное кольцевое

раздутие корпуса гильзы по всей окружности на расстоянии примерно 10 мм от дна (рис. 6.7г).

Для гильз, стрелянных в пистолете-пулемете «Кипарис», характерно одностороннее вздутие корпуса гильзы на расстоянии примерно 9 мм от дна (рис. 6.7д).

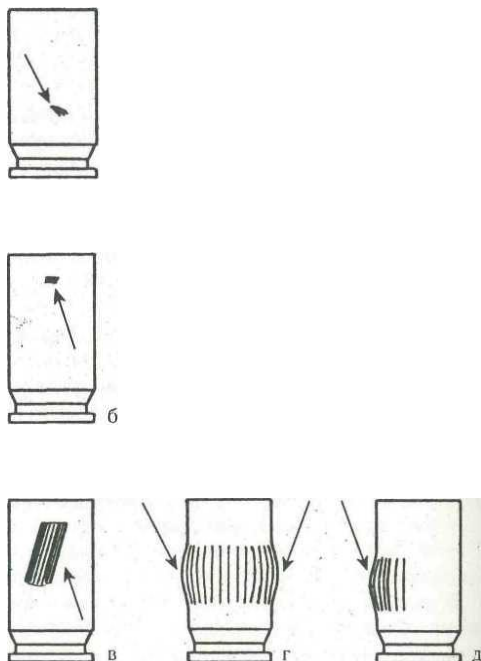


Рис. 6.7. Характерные следы (указаны стрелками), образующиеся на гильзах патрона 9x18 ПМ при выстреле из различных моделей оружия:

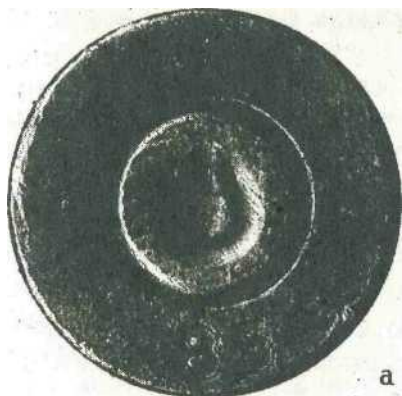
а — пистолет Макарова; б — автоматический пистолет Стечкина; в — модернизированный пистолет Макарова; г — ПП-90, ПП-93; д — ПП «Кипарис».

У гильз, стрелянных в пистолете-пулемете «Кедр», раздутие гильз отсутствует и в отличие от гильз, стрелянных в ПМ и АПС, след зацепа выбрасывателя имеет большую ширину.

Пистолетный 7,62 мм патрон обр. 1930 г.

Пистолетный патрон 7,62x25 является штатным к пистолету ТТ, пистолетам-пулеметам Шпагина (ППШ) и Судаева (ППС).

На то, что гильза стреляна в пистолете ТТ, указывает специфический след бояка грушевидной формы, состоящий из двух частей — статической и динамической (рис. 6.8а). У гильз, стрелянных в пистолете ТТ выпуска после 1948 г., динамическая часть может быть выражена слабо.



Для гильз, стрелянных в ППШ и ППС, характерен большой, почти во весь капсюль, размер следа бойка — 3,5—4 мм (рис. 6.86).

Рис.6.8.Следы бойка на капсюле гильз, стреляных в пистолете ТТ(а) и пистолете-пулемете Шпагина(б)

Промежуточный 7,62 мм патрон обр. 1943 г.

Промежуточный патрон 7,62x39 является штатным к таким моделям оружия, как СКС и АКМ.

Отличить, в какой из этих моделей была стреляна гильза, можно по расположению и форме следа от края окна крышки ствольной коробки. Для гильз, стрелянных в СКС, этот след располагается на корпусе гильз на расстоянии 12—15 мм от дна и представляет собой вмятину, наклоненную вправо (рис. 6.9а).

Для гильз, стрелянных в АКМ, этот след располагается на корпусе ближе к скату на расстоянии 21—26 мм от дна и практически перпендикулярен продольной оси гильзы (рис. 6.9б).

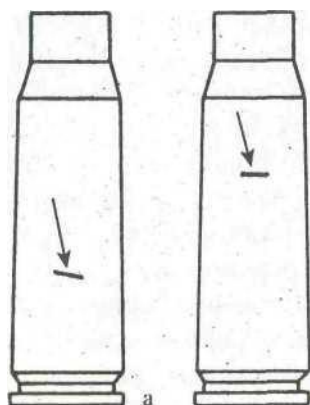


Рис. 6.9. След от края крышки ствольной коробки (указан стрелкой) на корпусе гильзы, стрелянной в СКС (а) и АКМ (б).

При определении модели оружия по следам на гильзах выявленные признаки оружия необходимо оценивать в совокупности. Особенно это касается тех ситуаций, когда нельзя полностью исключить возможность выстрела из-оружия с использованием нештатного патрона. На то, что выстрел был произведен с использованием патрона, нештатного для данного оружия, могут указывать следы на гильзе, являющиеся следствием неполного совпадения формы, длины и диаметра гильзы с соответствующими параметрами патронника. Например, использование 7,62 мм пистолетных патронов к пистолету ТТ в пистолетах калибра 9 мм приводит, как правило, к тому, что гильза принимает практически цилиндрическую форму, срез гильзы имеет форму многоугольника, а на поверхности дульца имеются слабовыраженные статические следы полей нарезов канала ствола.

МЕТОДИКА КРИМИНАЛИСТИЧЕСКОГО ИССЛЕДОВАНИЯ ПРИ ИДЕНТИФИКАЦИИ ОРУЖИЯ ПО СЛЕДАМ НА ГИЛЬЗАХ

При идентификации огнестрельного оружия по следам на гильзах в зависимости от представленных объектов возможны, как правило, две основные ситуации.

Первая ситуация. На исследование поступают огнестрельное оружие и стреляная гильза. Требуется установить: «Н е в этом ли экземпляре оружия стреляна данная гильза?».

Предварительное исследование. На этой стадии изучают содержание постановления о назначении экспертизы. Особое внимание уделяется обстоятельствам дела, связанным с условиями изъятия оружия и гильзы, периоду времени, прошедшему с момента преступления и др. Уясняют содержание поставленных вопросов и в случае необходимости уточняют и корректируют их формулировки. Проверяют состояние упаковки и производят ее вскрытие (при нарушении упаковки ее нужно сфотографировать). Устанавливают соответствие поступивших объектов описанным в постановлении и фотографируют их. Обращают внимание на положение деталей ударно-спускового механизма, предохранительного механизма, сигнальных устройств. Если оружие заряжено, то оно обязательно разряжается. Уяснив задачи и объем исследования, составляют план его проведения.

Раздельное исследование принято начинать с изучения поступившей гильзы. Загрязненные гильзы нужно промыть мыльной водой, при необходимости удалить

ацетоном антикоррозийный лак.

На основании конструкции гильзы, ее размеров, веса, маркировочных обозначений устанавливают, частью какого патрона является гильза и круг моделей оружия, для которых этот патрон штатный.

Выясняют, имеются ли на гильзе следы, свидетельствующие о переделке патрона или использовании его в качестве нештатного.

Выявляют следы деталей оружия на гильзе. Исследуют их характер, форму, размеры и взаиморасположение. Целесообразно начинать исследование с наиболее выраженных и заведомо известных следов. При этом надо учитывать, что на гильзах могут быть следы, не связанные с оружием. Например, на капсуле некоторых патронов имеются следы производственных механизмов, которые можно принять за следы патронного упора.

Основываясь на типе патрона, следах частей оружия и их характере, устанавливают групповые признаки оружия. Сравнивая эти признаки со справочными данными, определяют модели оружия, в которых могла быть стреляна гильза, включая и оружие, для которого данный патрон может использоваться как нештатный.

В ряде случаев выявление слабовыраженных следов облегчается, если определить исходное положение гильзы в патроннике на момент выстрела. Это можно сделать, зная, что:

- у гильз, стрелянных в револьвере Нагана, след бойка овальный с ориентацией пологого ската на 12 часов по циферблату;
- у гильз, стрелянных в пистолетах ТТ, след скольжения бойка ориентирован на 12 часов по циферблату;
- след отражателя чаще всего ориентирован на 6—9 часов, реже на 3—6;
- у гильз, стрелянных в пистолете ПМ, след правой губы магазина («метелка») ориентирован на 4 часа.

Микроскопическим исследованием проводится оценка следов частей оружия на гильзе на предмет пригодности их для идентификационных исследований. След может быть признан пригодным к идентификации оружия, если в нем отобразились особенности микрорельефа поверхности деталей оружия — его индивидуальные признаки.

Как показали исследования следов на гильзах, стрелянных в пистолете Макарова, следы правой губы магазина («метелка») пригодны для идентификации примерно в 85 процентах случаев, следы от бойка ударника — в 60, от отражателя — в 30 и т.д.

Представленное оружие исследуют на предмет установления его модели и состояния в целом. Определяют, подвергалось ли оружие каким-либо переделкам с целью использования нештатного патрона. Устанавливается принципиальная возможность помещения представленной гильзы в патронник оружия. Если установлено, что из-за существенных размерных различий это сделать невозможно, то исследование на этом заканчивается с соответствующим выводом о том, что данная гильза стреляна не в представленном оружии.

При установлении принципиальной возможности выстрела из данного оружия с использованием представленной гильзы проверяется взаимодействие деталей оружия, при этом допускается его неполная разборка. При необходимости оружие приводится в состояние, пригодное к стрельбе. Если при этом производится замена отдельных деталей, то этот факт оговаривается в заключении, а идентификация проводится по следам от других деталей.

Экспертный эксперимент проводится в целях получения образцов для сравнительного исследования. Основные рекомендации, которые должны выполняться при получении экспериментальных гильз:

- перед стрельбой патроны осматриваются для выявления уже существующих на них следов;
- по возможности должны использоваться патроны с гильзами из материала,

аналогичного материалу гильзы с места происшествия;

- помечается положение патрона в патроннике на момент выстрела;
- из автоматического комбинированного оружия экспериментальная стрельба проводится в различных режимах ведения огня;
- при стрельбе из револьверов стрельба ведется из каждой каморы барабана;
- стреляные гильзы улавливаются таким образом, чтобы избежать появления на них посторонних следов от окружающих предметов;
- после каждого выстрела оружие осматривается, а стреляная гильза помещается в упаковку с соответствующей надписью.

Необходимое число экспериментальных выстрелов определяется в каждом конкретном случае и зависит от стабильности отображения признаков оружия, но должно быть не менее трех.

На полученных экспериментальных гильзах выявляют следы от частей оружия и делают их оценку на предмет пригодности для дальнейшего сравнительного исследования.

Этап сравнительного исследования начинается с сравнения следов на экспериментальных гильзах. Сравнивая следы, убеждаются в устойчивости групповых и индивидуальных признаков оружия и стабильности их отображения на гильзах. При необходимости, например, в случае значительной вариационности слеодообразования продолжают экспериментальную стрельбу до получения гильз с совпадающим набором отобразившихся на них признаков оружия. Затем выбирают гильзу, на которой комплекс групповых и индивидуальных признаков отобразился наиболее полно, и сравнивают его с соответствующим комплексом признаков оружия, отобразившимся на гильзе с места происшествия. Сравнение следов на гильзах проводят принятыми в трасологии методами сопоставления, наложения и совмещения.

При оценке результатов сравнительного исследования устанавливают достаточность объема совпадающих или различающихся признаков для вывода о наличии либо отсутствии тождества оружия. При преобладании совпадающих признаков необходимо произвести оценку и возможных различий. При этом должны учитываться такие факторы, как:

- изменения, произошедшие с оружием за время между происшествием и отождествлением;
- изменения, произошедшие с гильзой за то же время;
- различия в условиях экспериментального и криминального выстрела.

При идентификации огнестрельного оружия по следам на стреляной гильзе необходимо помнить, что по следам, например, от губ магазина или бойка ударника устанавливается тождество не всего оружия, а конкретной детали (магазина или ударника). Поэтому желательно формулировать вывод о наличии тождества и особенно его отсутствии на основании сравнения следов от нескольких деталей оружия, учитывая его возможные изменения.

Вторая ситуация, встречающаяся при идентификации по следам на стреляных гильзах, — это отождествление оружия в его отсутствии. В этом случае на исследование поступают стреляные гильзы с одного или различных мест происшествия. Ставится вопрос: «Не в одном ли экземпляре оружия стреляны данные гильзы?».

Основное отличие экспертного исследования в этом случае заключается в том, что отсутствует стадия эксперимента. После отдельного исследования гильз, которое преследует те же цели, сразу переходят к этапу сравнительного исследования. На этом этапе сравнивают установленные по следам на гильзах групповые признаки оружия, а при их совпадении — индивидуальные. По результатам сравнительного исследования делается вывод о наличии или отсутствии тождества. При оценке результатов сравнительного исследования учитываются такие факторы, как:

- время между происшествиями;

- условия, в которых находились гильзы до и после изъятия;
- возможные различия в условиях производства выстрелов.

Рассмотренные две ситуации, конечно, не охватывают всех случаев, возможных при идентификации оружия по следам на гильзах, но являются как бы базовыми для всех остальных, например, когда на исследование поступают гильзы с различных мест происшествия и оружие или когда требуется установить количество экземпляров оружия, применявшегося на месте происшествия, и т.д.

Оформление фототаблицы к заключению эксперта

Фототаблица иллюстрирует результаты проведенного исследования. Как правило, она должна содержать фотографии поступивших гильз и их маркировочных обозначений, фотографии выявленных на гильзе следов огнестрельного оружия с соответствующими пояснительными подписями.

Результаты сравнительного исследования, выполненного методом сопоставления, иллюстрируются фотографиями, на которых проводится разметка отобразившихся в следах групповых и индивидуальных признаков оружия. Как правило, разметка совпадающих признаков проводится красителем красного цвета, а различающихся — синего. При необходимости приводятся контрольные фотографии. Изображения гильз на фотографиях должны быть ориентированы одинаково и желательно в соответствии с их расположением в патроннике оружия.

Результаты совмещения трасс иллюстрируются фотографией, полученной с использованием сравнительного микроскопа, или совмещением фотографического изображения трасс в следах. При этом рекомендуется иллюстрировать и результаты сравнительного исследования экспериментальных гильз между собой.

Иллюстрация результатов сравнительного исследования в фототаблице приводится, как правило, только в случае установления тождества.

Лазерная маркировка частей огнестрельного оружия

В настоящее время для идентификации огнестрельного оружия по следам на стреляных гильзах и выстреленных пулях используются признаки оружия, приобретенные им в процессе производства или эксплуатации. Однако совершенствование процесса производства оружия, в частности повышение чистоты обработки поверхности деталей, приводит к тому, что следы, оставляемые ими, теряют свою идентификационную ценность ввиду отсутствия отображения в них индивидуальных признаков оружия и тем самым существенно затрудняется его отождествление.

Одним из путей решения этой проблемы является специальное формирование на его следообразующих деталях устойчивых индивидуальных признаков оружия, стабильно отображающихся на гильзах и пулях.

Лекция 11. Идентификация огнестрельного оружия по следам на выстрелянных пулях

Предпосылки отождествления огнестрельного оружия по следам на снарядах

Предпосылками индивидуальной идентификации оружия, в том числе и по следам на снарядах, являются индивидуальность каждого экземпляра оружия, устойчивость его индивидуализирующего комплекса признаков и относительно стабильная их отображаемость. Рассмотрим эти предпосылки конкретно по отношению к стволу огнестрельного оружия.

Индивидуальность ствола выражается в существовании присущего только ему комплекса признаков, возникающих в процессе производства и эксплуатации оружия. Так, например, при чистовой обработке поверхности канала ствола, изготовленного методом дорнования или строгания, появляются микросколы на ребрах холостых и боевых граней нарезов. При изготовлении стволов методом ротационной холоднойковки

дополнительных операций по чистовой развертке ствола не требуется, поэтому формирование индивидуальных признаков в основном происходит при сверлении газоотводного отверстия и обработке дульного среза. Кроме того, ширина нарезов и калибр варьируются в пределах технологических допусков у различных экземпляров оружия. Допуск на ширину нареза составляет 0,1—0,2 мм в сторону увеличения от расчетной, что соответственно уменьшает ширину поля нареза. У отечественного оружия калибра 7,62 мм расчетная ширина нареза 3,81 мм, а допуск 0,2 мм. Допуск на диаметр канала ствола также предусматривает его выполнение несколько больше расчетного. Для оружия калибра 7,62 мм допуск на диаметр по полям составляет 0,05 мм, по нареза́м — 0,06 мм. Для целевого спортивного оружия допуски меньше — 0,02 мм.

Эксплуатация огнестрельного оружия также приносит ряд признаков, связанных, в первую очередь, с износом и коррозией канала ствола.

Устойчивость признаков канала ствола, как показали эксперименты, ниже, чем устойчивость признаков деталей оружия, оставляющих следы на стреляных гильзах. Это связано, в первую очередь, с интенсивным воздействием на стенки канала раскаленной струи пороховых газов и плотным контактом пули и ствола. Несмотря на это, конкретный индивидуализирующий комплекс признаков канала ствола может сохраняться и после 500—800 выстрелов. Его устойчивость зависит от:

- условий эксплуатации и хранения;
- размеров и взаиморасположения элементов микрорельефа поверхности канала ствола, являющихся его индивидуальными признаками;
- общего количества выстрелов из данного экземпляра оружия.

Наиболее интенсивное изменение микрорельефа стенок канала ствола происходит у нового оружия (без настрела) и сильно изношенного.

Отображаемость признаков канала ствола на выстреленных пулях обусловлена:

- плотным контактом определенной поверхности снаряда со стенками канала ствола;
- соотношением твердости материала поверхности снаряда и канала ствола.

Стабильность процесса слеодообразования на выстреленных пулях определяется относительно одинаковыми условиями, в которых происходит движение пули по каналу ствола. При этом надо иметь в виду, что стабильность является относительной и зависит от состояния ствола, применяемых патронов и ряда других факторов.

Следы на выстреленных пулях и механизм их образования

Образование следов на пуле в момент выстрела непосредственно связано с особенностями ее движения по каналу ствола.

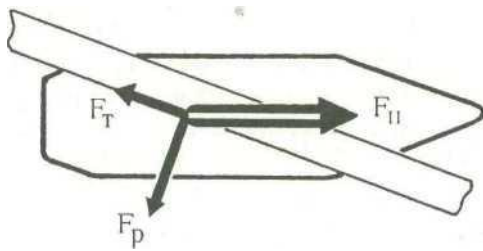
Характер движения пули по каналу ствола определяется соотношением следующих основных сил:

- давления пороховых газов на дно пули;
- реакции боевых граней нарезов;
- трения о поверхность канала ствола.

В свою очередь сила реакции и сила трения зависят от сил деформации, возникающих при сжатии пули.

В зависимости от характера движения пули по каналу ствола можно выделить три этапа:

- поступательное движение;
- переход от поступательного к поступательно-вращательному;



поступательно-вращательное движение.

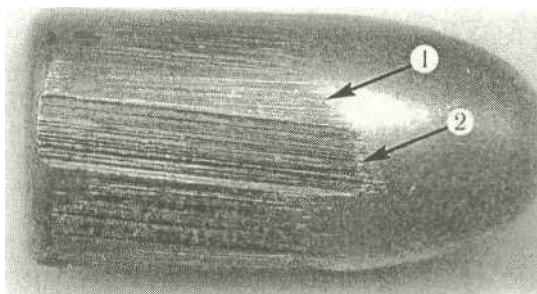
Рис. 7.1. Силы, действующие на пулю при движении по нарезному каналу ствола:

$F_{\text{п}}$ — сила давления пороховых газов на дно пули; $F_{\text{р}}$ — сила реакции боевых граней нарезов;

$F_{\text{т}}$ — сила трения о поверхность канала ствола

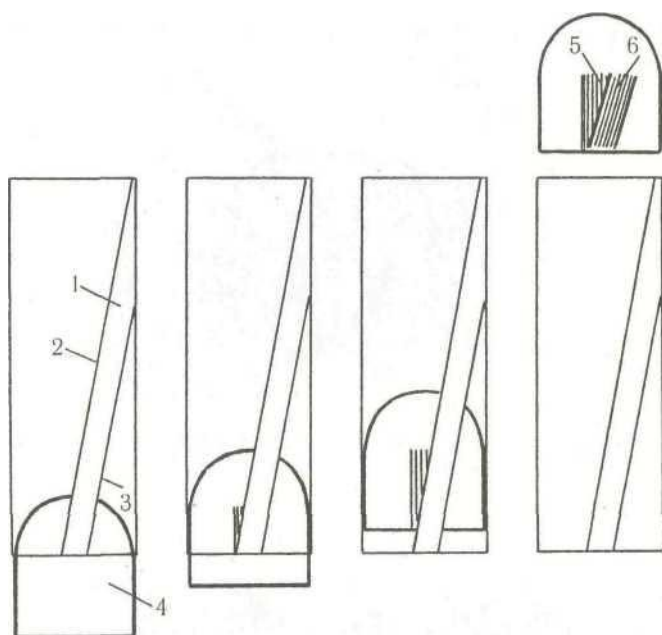
При возрастании давления пороховых газов внутри гильзы пуля начинает отделяться от нее и двигаться поступательно вперед по каналу ствола, форсируя поля нарезов. Длина, на которой пуля совершает только поступательное движение, зависит от многих факторов, в частности, от степени изношенности канала ствола, его состояния и состояния патрона. Как показали исследования, выполненные Е.И. Сташенко, для ПМ с мало изношенным стволом поступательное движение пули происходит на длине порядка 10 мм. С врезания боевых граней нарезов в поверхность пули начинается короткий этап перехода от поступательного к поступательно-вращательному движению пули, который заканчивается после полного врезания полей нарезов в ведущую часть пули.

Описанный характер движения пули обуславливает образование на ней своеобразных следов от полей нарезов. Своеобразие заключается в том, что след от каждого поля нареза состоит из двух частей.



След от поля нареза на пуле: 1—первичный след; 2—вторичный след

Первая часть по времени образования называется **первичным следом**, так как возникает при поступательном движении и переходе к поступательно-вращательному. Этот след образуется следующим образом. Двигаясь поступательно, пуля преодолевает сопротивление плавно поднимающегося поля нареза, расположенного под углом к направлению движения пули. При этом боевая грань и поверхность поля соскабливают металл на ведущей части пули, а затем в контакт с пулей вступает холостая грань, которая и формирует окончательно первичный след. Ширина первичного следа, представляющего собой совокупность отдельных трасс, параллельных оси пули, увеличивается по мере поступательного движения пули, так как в контакт с ее поверхностью вступают все более удаленные от патронника участки поля нареза.



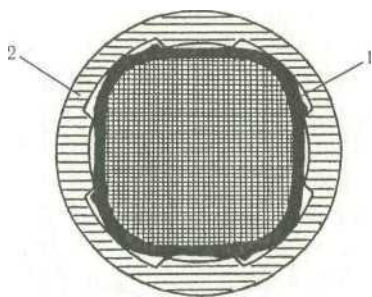
а б в г

Схема образования следа поля нареза при движении пули:

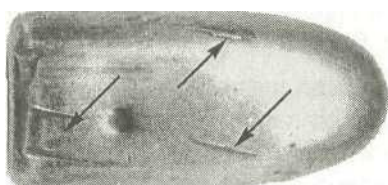
а—положение пули перед началом движения; б—начало поступательного движения пули и формирования первичного следа; в—начало поступательно-вращательного движения и формирования, вторичного следа; г—окончание формирования вторичного следа поля нареза при вылете пули из канала ствола (1—поле нареза, 2—холостая грань нареза, 3—боевая грань нареза, 4—пуля, 5—первичный след, 6—вторичный след)

Вторая часть следа от поля нареза по времени своего образования называется **вторичным следом**, так как возникает уже при поступательно-вращательном движении пули. Этот след в общем случае представляет собой полосовидное углубление на ведущей части пули, наклонное к ее продольной оси под углом, равным углу наклона нарезов канала ствола. Вторичный след ограничен следами от боевой и холостой грани. Между этими следами, представляющими собой четкие и относительно глубокие трассы, расположен след от поверхности поля, при этом вторичный след на свою ширину перекрывает первичный. Не перекрываемая часть первичного следа примыкает к следу от холостой грани.

При своем движении по каналу ствола пуля деформируется вследствие сжатия ее полями нарезов и действия давления пороховых газов на дно и, заполняя профиль канала ствола, контактирует с поверхностью дна нарезов. Площадь пятна контакта зависит от размеров и материала пули, ширины нарезов канала ствола и степени его износа, давления пороховых газов. Как результат на ведущей части пули образуются следы от дна нарезов, расположенные между следами от соответствующих полей.



Деформация пули при движении по каналу ствола: 1— оболочка пули; 2—ствол

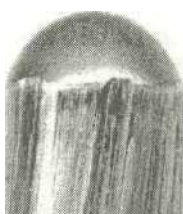


При использовании нештатных для данного оружия патронов наблюдаются характерные особенности в образовании рассмотренных следов. При выстреле из оружия большего калибра поля нарезов образуют следы в виде отдельных участков, в том числе на головной и хвостовой частях пули.

Пуля калибра 7,62 мм, выстрелянная из оружия калибра 9 мм (стрелками указаны следы полей нарезов)



При использовании оружия меньшего калибра выстреленная пуля сильно вытягивается, а следы от дна нарезов занимают всю площадь между следами от соответствующих полей. Если диаметр пули значительно больше калибра оружия, то она, как правило, фрагментируется при выстреле.

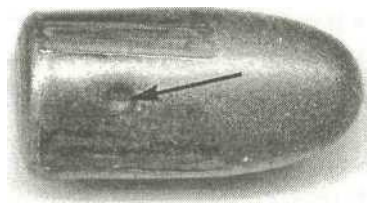


Пуля калибра 9 мм: а—выстреленная из оружия калибра 7,63 мм; б—выстреленная из штатного оружия

Кроме следов, образующихся при движении пули по каналу ствола, на ней также могут оставаться следы и от других частей оружия, например, деталей магазина,

патронного ввода, нижней плоскости затвора.

Кроме того, при отделении пули от гильзы от неровностей внутренней поверхности дульца гильзы на пуле могут остаться трассы, параллельные ее продольной оси, а также другие следы, обусловленные креплением пули с гильзой, например, следы кернения.



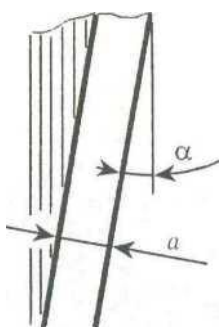
Следы кернения на пуле 7,62 мм пистолетного патрона обр. 1930г.

Признаки канала ствола нарезного оружия, отображающиеся в следах на пулях

Групповые признаки канала ствола, отображающиеся в следах на пулях, можно разделить на признаки устройства канала ствола и признаки, отражающие его состояние и износ. Рассмотрим отображение этих признаков в следах на выстреленных пулях.

Отображение признаков устройства канала ствола:

- направление нарезки отображается в соответствующем наклоне вторичных следов. При правой нарезке вторичные следы от полей нарезов наклонены вправо, при левой — влево;
- угол наклона нарезов равен углу между следом боевой или холостой грани и продольной осью пули;
- количество нарезов равно числу следов от полей нарезов или их боевых граней. При срыве пули с нарезов при раздутии ствола или его сильном износе следы от полей могут удваиваться;
- ширина полей нарезов равна или несколько меньше кратчайшего расстояния между следами от боевой и холостой грани (рис. 7.9);
- калибр ствола приблизительно равен диаметру пули, измеренному по противоположным следам полей нарезов;



газоотводное отверстие в канале ствола может отображаться в наличии на пуле четко выраженной группы трасс, параллельных вторичным следам, и окопчения в месте окончания этих трасс на хвостовой части.

Определение угла наклона и ширины следа поля нареза: α —угол наклона; a —ширина

Отображение признаков износа канала ствола:

- малый износ отображается в наличии четких следов от холостых и боевых граней и малой выраженности следов от поверхности полей между ними. Первичные следы относительно узкие и короткие. Следы от дна нарезов малой площади слабо выражены либо отсутствуют;
- средний износ отображается в слабой выраженности следов от холостой грани и наличии выраженных следов от поверхности полей. Первичные следы широкие и длинные. Следы от дна нарезов протяженные и занимают значительную часть площади между следами от соответствующих полей.
- сильный износ определяется по сплошной исчерченности ведущей части пули, отсутствию выраженных трасс от боевых и холостых граней.

Отображение признаков состояния канала ствола:

- обильная смазка ствола проявляется в том, что первичные и вторичные следы менее четкие и более короткие по сравнению со следами на пуле, выстреленной из сухого и чистого ствола;
- коррозия канала ствола отражается в виде исчерченности вторичных следов и следов от дна нарезов.

Индивидуальные признаки канала ствола отображаются в виде трасс в следах на пуле от особенностей микрорельефа полей, граней и дна нарезов, краев газоотводного отверстия в стволе. Сочетание ширины, взаиморасположение, чередование этих трасс образуют специфичную топографию следов, оставляемых конкретным экземпляром оружия.

Несмотря на то, что механизм образования следов на выстреленной пуле относительно стабилен, всегда существует **вариационность** в отображении тех или иных признаков канала ствола. Она может быть обусловлена различными причинами.

Варьирование диаметра используемых пуль, который в пределах допуска может изменяться до 0,05 мм. На пулях большего диаметра первичные следы уже и короче, следы от дна нарезов четче и занимают большую площадь.

Различие в материале пуль. На пулях с более жесткой поверхностью первичные следы и следы от холостой грани выражены слабее, ширина вторичных следов меньше.

Изменение диаметра канала ствола с изменением температуры. Диаметр канала ствола увеличивается с увеличением температуры, поэтому первичные следы становятся шире и длиннее, ширина вторичных при этом также увеличивается.

Различие в начальном давлении пороховых газов, которое, в свою очередь, зависит от величины навески пороха и его состояния, состояния иницирующего состава, глубины посадки пули в гильзе и их крепления. Понижение давления пороховых газов приводит к слабой выраженности первичных следов и следов от дна нарезов, а также уменьшению ширины вторичных следов.

Изменение состояния канала ст в о л а, которое связано с наличием нагара или смазки в канале ствола и его металлизацией.

Обильная смазка канала ствола может приводить к так называемому эффекту масляного кл и н а, который проявляется в слабой выраженности следов канала ствола на пуле. Суть этого эффекта в том, что при движении пули смазка, не успевая выдавиться в предпульное пространство, остается между поверхностью пули и каналом ствола.

Лекция 12. Установление по следам выстрела обстоятельств применения огнестрельного оружия

Явления, сопровождающие выстрел. Основной и дополнительные факторы выстрела.

Под установлением обстоятельств применения огнестрельного оружия обычно понимается определение местоположения стрелявшего, количества и последовательности произведенных выстрелов, групповой принадлежности использованного оружия и пр. Информацию об этих обстоятельствах в той или иной мере содержат следы, остающиеся в результате применения огнестрельного оружия на преграде, на месте выстрела, на предметах окружающей обстановки. Возникновение этих следов и механизм их образования неразрывно связаны с явлениями, протекающими во время выстрела.

Явления, сопровождающие выстрел, по своей природе весьма разнообразны и рассматриваются в таких областях знаний, как химическая физика взрыва, аэродинамика, акустика, внутренняя баллистика, судебная медицина и др.

Схематично процесс выстрела протекает следующим образом. После воспламенения пороха первыми канал ствола покидает часть пороховых газов, прорвавшаяся между стенкой ствола оружия и поверхностью начавшей движение пули, и предпульный столб воздуха, выталкиваемый пулей. Затем из канала ствола выбрасывается снаряд, а за ним основная масса раскаленных пороховых газов, что приводит к образованию ударных волн и вспышки пламени. Пороховые газы вначале имеют скорость большую, чем скорость снаряда, но быстро тормозятся воздухом и уже на расстоянии 20—30 см от дульного среза их скорость становится меньше скорости снаряда.

Пороховой заряд обычно не сгорает полностью, поэтому вместе с газами вылетают несгоревшие и частично сгоревшие зерна пороха, а также шлакообразные продукты его горения, преимущественно в виде углерода. Высокая температура пороховых газов приводит к полному или частичному сгоранию оружейной смазки, различного покрытия пуль и гильз, в результате этого в облаке пороховых газов появляется дополнительное количество углерода.

Кроме этого, при отделении пули от гильзы и последующего прохождения пулей канала ствола происходит удаление частиц металла с поверхности пули, гильзы и канала ствола. Часть удаленного металла под воздействием высокой температуры претерпевает химическое изменение и покидает канал ствола в виде окислов. Более крупные частицы металла не успевают окислиться и вылетают в относительно неизменном виде.

Мелкодисперсная взвесь углеродных продуктов, металлов, окислов металлов, элементов капсюльного состава образует копоть выстрела.

Явления, сопровождающие выстрел из нарезного и гладкоствольного огнестрельного оружия, принципиально не отличаются друг от друга, так как в их основе лежат одни и те же физико-химические процессы, протекающие в канале ствола.

Таким образом, выстрел из огнестрельного оружия в общем случае сопровождается следующими факторами:

- выбросом снаряда;
- истечением из ствола струи газов;
- выбросом несгоревших пороховых зерен;
- образованием копоти выстрела;
- вспышкой пламени;
- образованием ударных и акустических волн (звука выстрела).

Выброс снаряда как необходимое условие реализации целевого назначения оружия называется **основным фактором выстрела**. Все остальные явления — **дополнительные факторы выстрела**. Факторы выстрела, которые участвуют в образовании огнестрельного повреждения, называются **повреждающими факторами выстрела**.

Воздействие на преграду основного

И дополнительных факторов выстрела.

Понятия ближнего и дальнего выстрела, выстрела в упор

Основной и дополнительные факторы выстрела в зависимости от образца оружия,

вида патрона и условий стрельбы оказывают на преграду в той или иной степени механическое, термическое и химическое воздействие, а также обуславливают осаждение на ней копоти и ружейной смазки.

Механическое воздействие на преграду оказывают:

- огнестрельный снаряд;
- газы, истекающие из канала ствола;
- зерна пороха.

Огнестрельный снаряд в результате механического воздействия на преграду может образовывать сквозные, слепые и касательные повреждения. При сквозном повреждении на преграде имеется, как правило, входное и выходное отверстия, соединенные пулевым каналом. При слепом повреждении имеется только входное отверстие и пулевой канал с находящимся в нем снарядом. Касательное повреждение возникает в случае контакта пули с преградой при малых углах между поверхностью преграды и направлением движения пули. Касательное повреждение, как правило, является следствием рикошета снаряда, когда пуля практически не проникает в преграду.

Механическое действие пули зависит от материала преграды, конструкции пули, угла встречи, скорости пули, характера и устойчивости ее движения в момент контакта. Эти следы часто представляют собой отверстия круглой или эллиптической формы с отсутствием части материала пораженного объекта — «минус ткани», которая выбивается снарядом. При этом на относительно хрупких преградах вокруг пулевого отверстия могут возникнуть радиальные и азимутальные трещины. Кроме этого, следы механического действия пули могут представлять собой вмятины различной глубины и конфигурации или по морфологическим признакам походить на след от воздействия колющего и колюще-режущего холодного оружия.

Механическое действие пороховых газов и предпульного столба воздуха на объект определяется: давлением газов у дульного среза оружия, наличием дульных насадок, расстоянием до объекта и свойствами самого объекта. Механическое действие пороховых газов наблюдается главным образом на относительно непрочных преградах (бумага, ткань и т.п.) и проявляется либо в выбивании ткани, либо в появлении кресто- или Т-образных разрывов.

Механическое воздействие на преграду зерен пороха связано с тем, что часть зерен, не успев сгореть, вылетает из канала ствола со значительной кинетической энергией, достаточной для внедрения в преграду и нанесения множественных точечных сквозных повреждений в непрочных преградах.

Термическое воздействие на преграду оказывают:

- пороховые газы и горящие зерна пороха;
- пули специального назначения.

Термическое воздействие пороховых газов различно при стрельбе дымным и бездымным порохом, что обусловлено различной скоростью их горения в канале ствола. Значительная часть зерен дымного пороха не успевает сгореть в канале ствола и догорает в струе пороховых газов. Зерна бездымного пороха в основном сгорают в канале ствола, а догорание вылетевших зерен практически не происходит, поэтому термическое воздействие пороховых газов при использовании бездымного пороха при прочих равных условиях менее выражено.

Таким образом, термическое воздействие пороховых газов зависит от материала преграды, типа, количества и качества пороха в патроне, длины ствола (с увеличением длины ствола термическое воздействие уменьшается).

Термическое воздействие приводит к опадению, оплавлению или даже прогоранию материала преграды.

Пули специального назначения (зажигательные, трассирующие) могут также оказывать термическое воздействие вплоть до воспламенения преграды, что непосредственно связано с их конструкцией и целевым назначением.

Химическое воздействие на преграду факторов выстрела связано с тем, что содержащиеся в пороховых газах соединения могут вступать в химические реакции с веществом преграды. Это приводит, например, к обесцвечиванию некоторых тканей одежды или образованию химических соединений окиси углерода (СО) с гемоглобином крови.

Осаждение копоти, образовавшейся во время выстрела, происходит на частях оружия, пуле, поверхности преграды и на объектах окружающей обстановки, находящихся в непосредственной близости от оружия, а также и на руках стрелявшего.

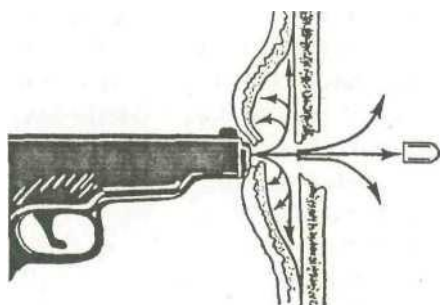
На преграде копоть выстрела может откладываться в результате переноса ее как пороховыми газами, так и непосредственно самой пулей. Копоть, которая переносится пороховыми газами, обуславливает возникновение зоны окопчения вокруг пулевого повреждения. Форма и размеры этой зоны зависят от расстояния до преграды, взаимориентации оружия и преграды, наличия дульных насадок, навески пороха и его типа.

Копоть, осевшая на пуле, легко счищается с ее поверхности при контакте даже с малопрочной преградой. В момент контакта часть копоти откладывается на преграде в так называемом пояске обтирания. Поясок обтирания — это кольцевое отложение по краям входного пулевого отверстия продуктов выстрела и материала поверхности пули. Другая часть копоти при этом образует два облака, одно из которых распространяется в направлении движения пули, а другое — в противоположном (рис. 8.1). Это приводит к тому, что на двухслойных преградах копоть, переносимая пулей, может откладываться также на втором слое и на обратной стороне первого слоя в виде зоны окопчения. Это явление впервые описал в 1952 году И.В. Виноградов, и оно вошло в теорию и практику криминалистики как «феномен Виноградова».

Отложение ружейной смазки на преграде возникает при ее наличии в канале ствола перед выстрелом и проявляется в виде одного или нескольких пятен. Ружейная смазка выбрасывается главным образом при первом после чистки оружия выстреле в виде паров и мелких капель.

В судебной баллистике в зависимости от совокупности действующих факторов выстрела и степени их воздействия на преграду принята следующая классификация выстрелов:

- выстрел в упор;
- близкий выстрел;
- дальний выстрел.



Выстрел в упор — это выстрел при условии контакта дульного среза оружия или дульного устройства с поверхностью поражаемого объекта. При контакте оружия с преградой на ней может образоваться отпечаток дульного среза ствола, который называется «штанцмарка». При выстреле в упор в тело человека пороховые газы, проникая под кожу, приводят к образованию местного вздутия. В результате этого на коже может возникнуть штанцмарка в виде ссадины или кровоподтека, повторяющих форму и конструктивные особенности дульной части оружия.

Схема образования штанцмарки при выстреле в упор в тело человека

Ближний выстрел — это выстрел с дистанции в пределах действия на преграду дополнительных факторов.

Дальний выстрел — это выстрел с дистанции за пределами непосредственного действия на преграду дополнительных факторов.

Определение групповой принадлежности оружия по следам действия основного и дополнительных факторов

Возможность установления групповой принадлежности оружия по следам действия основного и дополнительных факторов выстрела базируется на зависимости характера этих следов от конструкции оружия и применяемых патронов. В следах на преграде могут найти свое отражение следующие групповые признаки оружия:

- калибр и количество нарезов;
- наличие дульной насадки;
- тип используемого патрона.

Калибр оружия в зависимости от материала может быть приблизительно определен по размерам пулевой пробоины и пояска обтирания.

В металлических преградах пулевая пробоина имеет форму круга или овала. Ее диаметр, а для овала — наименьший диаметр, почти точно совпадает с диаметром ведущей части пули.

В дереве пулевая пробоина, как правило, имеет размеры меньше, чем диаметр пули, причем тем меньше, чем больше влажность древесины. В этом случае на калибр может указывать внешний диаметр пояска обтирания. Аналогичная ситуация наблюдается при стрельбе в бумагу.

В тканях форма пулевой пробоины определяется типом переплетения нитей и может быть круглой, ромбовидной и пр. Размеры пробоины меньше, чем диаметр пули, а калибру (с точностью до 1 мм) соответствует внешний размер пояска обтирания.

При стрельбе в эластичные преграды: например, резину, кожу и др. — пулевая пробоина значительно меньше диаметра пули, а диаметр пояска обтирания зависит от свойств конкретного материала, формы головной части пули и может быть как меньше, так и больше диаметра пули.

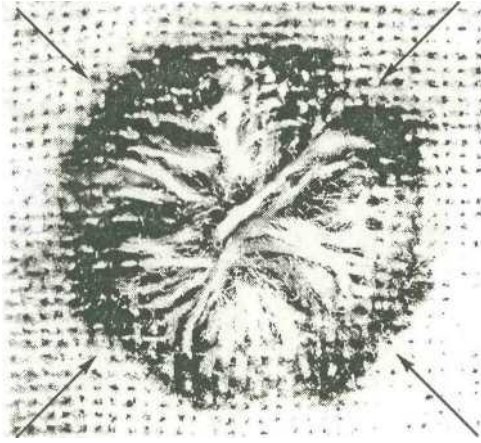
Определить калибр оружия по пробоине в хрупком материале, как правило, невозможно, так как ее размеры значительно превышают диаметр пули.

Надо иметь в виду, что легко деформирующиеся пули, например безоболочечные, могут образовывать пулевые пробоины, размеры которых существенно превышают их диаметр.

Количество нарезов может быть определено по морфологии стенок пулевого канала, форме пояска обтирания и иногда по распределению копоти в зоне окопчения.

В металлических преградах на стенках пулевого канала может отображаться поверхность пули, воспроизводя количество нарезов и приблизительно их ширину.

Количество нарезов может отобразиться в пояске обтирания в виде прерывистого рисунка — несколько по числу нарезов «лепестков» на общем кольцевом фоне.



Поясок обтирания на ткани при выстреле из пистолета Макарова (стрелками показаны четыре (по числу нарезов) «лепестка»)

Наличие дульной насадки у оружия и ее конструктивные особенности обуславливают специфические по форме и расположению участки отложения копоти при близком выстреле на лицевой поверхности преграды. Например, при выстрелах из:

- ППШ образуется центральное пятно копоти вокруг пулевой пробоины и три пятна вытянутой формы, два из которых боковые, а одно — верхнее;
- АКМ зона окопчения смещена вправо-вверх относительно пулевой пробоины;
- СВД зона отложения копоти представляет собой пятиконечную звезду;
- АК-74 копоть располагается центральным пятном и двумя боковыми, по форме напоминающими крылья бабочки.

Тип используемого патрона по следам близкого выстрела можно установить по несгоревшим зернам пороха, отложившимся на преграде. Это связано с тем, что, как правило, зерна пороха по форме, размеру, цвету специфичны для зарядов определенных видов и образцов патронов. Однако однозначное определение конкретного образца патрона по зернам пороха весьма проблематично, так как в патронах одного образца, но изготовленных в разное время и на разных заводах, могли использоваться различные сорта пороха.

Например, отечественные патроны к пистолету ТТ снаряжались по крайней мере двумя сортами пороха: П-45/1 (пористый) с зерном в форме относительно толстого цилиндра и ВП (вискозный пистолетный) с зерном в виде тонкого длинного цилиндра зеленоватого цвета.

Кроме этого, на образец патрона может указывать и тип пули, нанесшей повреждение. При использовании безоболочечных свинцовых пуль в копоти выстрела и пояске обтирания преобладает свинец, тогда как медь или другие металлы, обычно используемые для изготовления оболочек, отсутствуют. И наоборот, при использовании обычных пуль к АКМ и АК-74, имеющих стальное дно, в копоти выстрела свинец отсутствует. Наличие тех или иных металлов в продуктах выстрела может быть установлено различными способами, некоторые из которых будут рассмотрены ниже.

На тип используемого оружия может указывать длина пулевого канала в преграде. Так, наличие сквозной пробоины в железной плите толщиной более 10 мм, в стволе дерева диаметром более 600 мм или кирпичной кладке толщиной 300 мм указывает на выстрел из длинноствольного оружия достаточно мощным патроном.

Для вывода о групповой принадлежности оружия необходимо оценивать обнаруженные следы в совокупности. Это позволит в определенной мере уменьшить

объем установленной группы или исключить из рассмотрения некоторые виды оружия или патронов. Например, по пулевой пробойне даже в металле невозможно дифференцировать оружие калибра 7,62; 7,63; 7,65 мм. Однако отображение на стенках пулевого канала или в пояске обтирания 6 полей позволяет сделать предварительный вывод, что вероятный калибр оружия — 7,65 мм, так как стволы калибра 7,62 и 7,63 мм, как правило, имеют 4 нареза. Аналогично пробоины в ткани от пуль калибра 5,45; 5,6; 6,35 мм неотличимы, однако, наличие в копоти выстрела меди позволяет исключить из рассмотрения безоболочечные пули спортивно-охотничьих патронов, а присутствие никеля указывает на использование 6,35 мм патронов, так как их пули часто делали с покрытием из этого металла.

Определение дистанции и направления выстрела

Определение дистанции и направления выстрела позволяет установить такой важный момент в обстоятельствах происшествия, как место производства выстрела (местоположение стрелявшего).

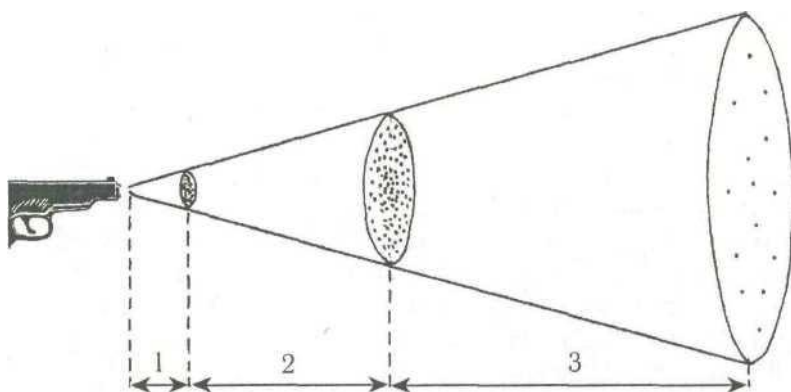
Первым этапом в определении дистанции выстрела является выяснение типа выстрела: близкий или дальний.

Ближний выстрел

Факт близкого выстрела устанавливается по наличию на преграде следов воздействия дополнительных факторов выстрела. При этом необходимо принимать во внимание, что по сравнению со всеми другими факторами близкого выстрела несгоревшие пороховые зерна и их остатки могут оказывать воздействие на преграду на наибольшем расстоянии от оружия. Это расстояние определяет верхнюю границу близкого выстрела. Для большинства видов огнестрельного оружия, рассчитанного под патроны с бездымным порохом, верхняя граница не превышает 1,5—2 м, а для охотничьих ружей при использовании дымного пороха может достигать 3 м.

Дальнейшее уточнение дистанции близкого выстрела основано на зависимости наличия, характера, степени выраженности следов действия дополнительных факторов выстрела от расстояния между дульным срезом и преградой.

Условно всю дистанцию действия дополнительных факторов выстрела можно разделить на **три зоны**, протяженность которых зависит от вида оружия и применяемых патронов.



Три зоны действия дополнительных факторов выстрела:

1—зона действия всех, дополнительных факторов выстрела; 2—зона механического действия зерен пороха, отложения копоти и частиц металла; 3—зона отложения пороховых зерен

Протяженность первой зоны определяется расстоянием, на котором еще сохраняется механическое действие газов, и может составлять 3—5 см. В пределах этой зоны проявляется действие практически всех дополнительных факторов выстрела. К

выстрелам с таким расстоянием до преграды относятся выстрел в упор и выстрел с очень близкого расстояния. Следует отметить, что при выстреле в упор из оружия без дульных насадок основная доля копоти выстрела увлекается пороховыми газами в повреждение, поэтому площадь зоны окопчения может быть незначительной.

Увеличение расстояния между дульным срезом оружия и преградой в пределах первой зоны даже на доли сантиметра заметно влияет на морфологию повреждения.

Вторая зона характеризуется механическим действием зерен пороха в сочетании с отложением копоти и металлических частиц. Протяженность второй зоны — от 3—5 до 25—30 см.

В третьей зоне обнаруживаются только отложившиеся пороховые зерна или следы их удара.

В каждой зоне выраженность следов дополнительных факторов уменьшается от начала зоны к концу, а площадь их возможного обнаружения на преграде растет.

Для ориентировочного суждения о расстоянии близкого выстрела необходимо, пользоваться таблицами, составленными на основе экспериментов для отдельных видов оружия. Эти таблицы содержат сведения о предельных дистанциях действия факторов близкого выстрела для различных типов и моделей оружия в зависимости от материала преграды. Так, например, предельная дистанция, на которой может наблюдаться опаление хлопчатобумажной ткани при стрельбе, из пистолета ПМ составляет 5 см, а при выстреле из охотничьего ружья 12 калибра — 30 см.

Более точное определение дистанции выстрела для конкретного экземпляра оружия возможно экспериментальным путем с учетом всех условий выс-грела на месте происшествия:

- состояние оружия;
- тип патрона;
- физико-химические свойства преграды;
- метеоусловия и пр.

Для определения направления близкого выстрела необходимо установить, во-первых, сторону преграды, с которой был произведен выстрел; во-вторых, угол, под которым снаряд вошел в преграду.

Для близкого выстрела сторона, с которой был произведен выстрел в преграду, определяется по наличию на этой стороне преграды следов дополнительных факторов выстрела (копоти, частиц пороха и др.). Однако нужно иметь в виду, что при многослойных преградах копоть может откладываться и на оборотной стороне преграды. Поэтому в данном случае при установлении стороны, с которой был произведен выстрел, нужно учитывать интенсивность окопчения, которая, естественно, будет больше с лицевой стороны.

Угол, под которым снаряд вошел в преграду при близком выстреле, может быть установлен по форме зоны окопчения, форме зоны отложения не сгоревших частиц пороха, по форме пулевой пробоины и пояска обтирания, а также направлению пулевого канала.

При выстреле из оружия без каких-либо дульных насадок газовая взвесь, истекающая из канала ствола, имеет в пространстве форму конуса с вершиной, обращенной к дульному срезу. Если выстрел производился под прямым углом к преграде, то формы зоны окопчения и зоны отложения частиц пороха представляют собой круги с пулевой пробоиной или участком «минус ткань» в центре. Диаметры зон зависят от дистанции выстрела: при увеличении дистанции диаметры увеличиваются. При выстреле под углом меньше 90 градусов указанные зоны имеют форму неправильного овала, при этом пулевая пробоина расположена в той части овала, которая ближе к месту производства выстрела. При наличии на оружии дульных насадок для ответа на вопрос об угле выстрела эксперту необходимы справочные данные о форме зон окопчения и отложения частиц пороха для различных конструкций дульных насадок в зависимости от угла

выстрела.

При выстреле под углом пулевая пробоина и поясok обтирания имеют форму эллипса.

Дальний выстрел

Определение дистанции и направления дальнего выстрела, то есть выстрела за пределами действия дополнительных факторов, сложная экспертная задача.

Сторона преграды, с которой был произведен дальний выстрел, в зависимости от ее материала может быть определена по наличию пояска обтирания, направлению волокон в пулевой пробоине, соотношению диаметров пулевых пробоин на сторонах преграды, положению частиц материала, выбитых из преграды, и пр. Например, пулевая пробоина в стекле имеет вид воронки, расширяющейся к выходному отверстию, выходное отверстие в дереве характеризуется отщипами и отколами.

Угол, под которым снаряд вошел в преграду при дальнем выстреле, может быть определен по форме входного отверстия, форме пояска обтирания или непосредственно по направлению пулевого канала. Кроме этого, на выстрел под углом к преграде может указывать неодинаковая длина трещин вокруг пулевой пробоины в таких преградах, как стекло, кафель, кость (в направлении полета пули трещины имеют большую протяженность).

Для определения места дальнего выстрела существует несколько способов, выбор которых зависит от вида пулевого повреждения, условий выстрела, характера местности, где случилось происшествие, и пр.

Непосредственное визирование

Этот способ позволяет установить наиболее вероятное место расположения стрелявшего при условии прямой (или близкой к прямой) траектории полета пули, нанесшей повреждение. При этом надо учитывать, что место выстрела может быть не обязательно у конечной точки визирования, но и у любой другой точки на этой прямой в пределах роста человека или высоты предмета, на котором мог размещаться стрелок. Существует несколько методов непосредственного визирования:

- с помощью трубки, вставленной в повреждение;
- с помощью зондов (при протяженном пулевом канале) или с помощью натяжения нити между повреждениями, расположенными на значительном расстоянии;
- с помощью геодезических инструментов (теодолит, нивелир);
- с помощью луча лазера.

По направлению полета пули и углу ее падения

Этот способ применяется, если поражение цели произошло пулей, летящей по навесной траектории, на что указывает направление линии визирования, проходящей снизу-вверх и выше предметов местности, с которых мог быть сделан выстрел.

Для ориентировочного определения места положения стрелявшего координаты поврежденного объекта переносят на карту местности, затем из этой точки проводят азимут траектории. Азимут траектории устанавливается на месте происшествия с помощью компаса, как угол между меридианом, проходящим через повреждение, и вертикальной плоскостью, в которой лежит траектория пули.

Для выяснения дальности полета пули решается задача внешней баллистики по расчету дистанции выстрела по известной начальной скорости пули и углу падения или пользуются уже рассчитанными таблицами. При этом угол падения пули определяется по направлению пулевого канала к горизонту, а начальная скорость пули — по таблицам характеристик оружия, модель которого устанавливается из анализа следов на пуле. Для установления участка местности, с которой был произведен выстрел, рассчитанная дальность в соответствующем масштабе откладывается на карте в направлении, задаваемом азимутом траектории.

По глубине и направлению слепого пулевого канала

Применение этого способа ограничено случаем, когда материал преграды

однороден, сохраняет глубину и направление пулевого канала. Кроме того, форма пулевого канала должна указывать на то, что пуля не меняла ориентацию, не была существенно деформирована и не кувыркалась.

Глубина проникновения пули в преграду при прочих равных условиях (модель применяемого оружия, конструкция и начальная скорость пули, свойства материала и пр.) зависит от дистанции выстрела. Поэтому по известной глубине пулевого канала с помощью приведенных в справочной литературе графиков, построенных на основе экспериментальных данных, можно ориентировочно судить о дистанции выстрела. Так, при стрельбе из ПМ в гипсолитовую плиту канал глубиной 55 мм образуется с расстояния 10 м, а глубиной 45 мм — с расстояния 50 м. В древесине глубина канала для той же модели оружия и расстояний составляет соответственно 80 мм и 60 мм.

Определение по следам на преграде последовательности и количества выстрелов

Вопрос о последовательности выстрелов — один из самых сложных и обычно решается в вероятностной форме. На **последовательность выстрелов** могут указывать:

- характер радиальных трещин вблизи пулевых пробоев в таких объектах, как стекло, кафель, кость и т.п. Радиальные трещины от последующих выстрелов заканчиваются на аналогичных трещинах предыдущих выстрелов. Последний из последовательности выстрелов по стеклу может быть также установлен по наличию мелких порошкообразных частиц стекла вокруг пулевой пробоины;

- интенсивность отложения пояса обтирания. Например, при стрельбе из вычищенного оружия интенсивность окраски пояса обтирания при первом выстреле намного меньше, чем при последующих выстрелах. Это объясняется тем, что пули второго и последующих выстрелов проходят по уже окопченному стволу и собирают на свою поверхность больше продуктов выстрела, которые затем откладываются на преграде;

- наличие следов ружейной смазки. Отложение ружейной смазки вокруг пулевого повреждения выявляется практически только при первом после чистки оружия выстреле;

- характер следов полей нарезов на пуле. Если ствол имеет достаточно толстый слой смазки, то из-за эффекта «масляного клина» на первой выстреленной пуле следы полей нарезов будут менее интенсивны, чем на второй и последующих пулях;

- очередность отстрела гильз. В этом случае очередность выстрелов устанавливается по расположению гильз на месте происшествия с последующим определением взаимного соответствия стреляных гильз и выстреленных пуль;

- расположение гильз в барабане револьвера при условии, что положение барабана не изменялось;

- характер расположения пробоев при стрельбе очередями из автоматов и пистолетов-пулеметов. Так, например, при стрельбе из АКМ пробоины от первых пуль расположены ближе друг к другу и обычно пробоины от после дующих выстрелов располагаются правее и выше, чем от предыдущих.

Количество выстрелов из оружия может быть установлено:

- по числу пулевых пробоев;
- по числу обнаруженных на месте происшествия гильз и пуль после их последовательного сопоставления.

Для гладкоствольного охотничьего оружия количество выстрелов может быть определено подсчетом дробовых повреждений, входящих в осыпь, с последующим сравнением этого количества со справочными данными по охотничьим патронам.

Кроме того, на число выстрелов может указывать степень окопчения деталей и

частей оружия, таких как поршень затворной рамы, ствольная коробка и пр.

Следы на преграде при выстреле из гладкоствольного оружия. Определение дистанции и направления выстрела по дробовой осыпи

Применяемые в гладкоствольном оружии патроны, при снаряжении которых используются различного вида пыжи и прокладки, а в качестве снаряда дробь, обуславливают некоторые особенности в следах близкого и дальнего выстрела. Эти особенности связаны с выбросом из канала ствола во время выстрела пыжей и своеобразным действием на преграду дробового полиснаряда.

В зависимости от степени рассеивания при полете дробового снаряда он может оказывать на преграду три вида механического воздействия: сплошное, или компактное, относительно сплошное и воздействие дробовой сыпи.

Сплошное действие дроби наблюдается при выстрелах с дистанции до 0,5—1 м, когда дробовой снаряд еще не успел рассыпаться в полете и действует как единый. При этом повреждения на преграде представляют собой одно отверстие круглой или овальной формы, диаметр которого зависит от калибра ружья, дистанции, и может достигать 4 см.

Относительно сплошное действие дроби проявляется при выстрелах с дистанции от 0,5—1 до 2—5 м, когда в полете начинает проявляться процесс рассеивания дробового снаряда. При этом повреждение на преграде представляет собой относительно большое центральное отверстие, образованное кучно летящими дробинами и пыжом, и находящиеся вокруг него мелкие отверстия от отдельных дробинок.

Воздействие дробовой сыпи проявляется при выстрелах с расстояния более 5 м. В этом случае на преграде не образуется большого центрального отверстия, а возникают только множественные мелкие повреждения, занимающие в зависимости от дистанции ту или иную площадь. Такое повреждение носит название дробовой осыпи.

Приведенные данные о дистанциях различного действия дробового снаряда справедливы для выстрелов из охотничьих ружей нормально снаряженными патронами. При выстрелах из обрезов или в случае прорыва газов в дробовой заряд, а также при использовании самодельной дроби — «сечки» сплошное действие снаряда наблюдается только на расстоянии до 20 см.

Вылетевшие пыжи как еще один фактор выстрела могут оказывать на преграду механическое воздействие, приводящее к дополнительным сквозным повреждениям материала преграды или внедрению в нее пыжей. Кроме того, они могут оставлять на преграде переносимую ими копоть и отдельные зерна пороха.

Предельная дистанция полета для войлочных пыжей составляет до 50 м, для картонных пыжей-прокладок — до 15 м, самодельных пыжей из скомканной бумаги — до 10 м.

При сплошном действии дроби пыжи обычно влетают в повреждение, при относительно сплошном действии — могут способствовать образованию центрального отверстия. Вместе с тем пыжи при полете могут отклоняться в сторону и оставлять на преграде свои собственные следы.

При установлении направления и дистанции близкого выстрела из гладкоствольного оружия используются те же закономерности в образовании следов действия дополнительных факторов выстрела, что и при стрельбе из нарезного оружия. Однако при установлении факта близкого выстрела из охотничьего ружья необходимо иметь в виду, что наличие на преграде единичных зерен пороха не может выступать доказательством близкого выстрела, так как возможен их перенос пыжами на расстояние до 15 м. В то же время дополнительным признаком близкого выстрела из охотничьего ружья может служить сплошное действие дроби.

В основу определения дистанции дальнего выстрела из охотничьего ружья положена зависимость, существующая между дистанцией выстрела и размерами дробовой осыпи на преграде: чем больше дистанция при прочих равных условиях, тем больше размеры осыпи. В зависимости от исходной информации дистанция выстрела может быть

определена экспериментальной стрельбой или по справочным таблицам и графикам.

Эксперимент применяется в ситуации, когда на исследование поступает оружие, относительно которого и задан вопрос о дистанции выстрела. В этом случае, проводя серию экспериментальных выстрелов из оружия, получают набор дробовых осепей для нескольких фиксированных расстояний L . Затем для каждого расстояния определяют диаметр максимальной осеи D_{\max} и диаметр минимальной осеи P_{\min} . Построив графики зависимостей $D_{\max}(L)$ и $D_{\min}(L)$, по известному диаметру осеи дроби с места происшествия D_n определяют максимально L_{\max} и минимально L_{\min} возможные дистанции выстрела. При проведении эксперимента следует иметь в виду, что размеры дробовой осеи зависят не только от дистанции, но и от большого числа других факторов, которые связаны с конструкцией оружия, снаряжением патронов и метеоусловиями выстрела. Например, диаметр дробовой осеи увеличивается при:

- уменьшении длины ствола оружия;
- уменьшении величины дульного сужения ствола (для средней и мелкой дроби);
- использовании перфорированных и жестких пыжей;
- неплотном снаряжении патрона;
- использовании дымного пороха; использовании мелкой дроби; встречном ветре

Поэтому для уменьшения ошибки в определении дистанции условия экспериментальной стрельбы должны соответствовать условиям криминального выстрела, устанавливаемым из обстоятельств дела.

В тех случаях, когда оружие не представлено, но его модель и калибр установлены в процессе исследования повреждения и дроби, дистанцию выстрела ориентировочно определяют по таблицам и графикам, содержащим зависимости диаметра полной осеи дроби от расстояния выстрела для различных размеров дроби и типов пороха.

Если исследуемая осепь является неполной, то есть образована только частью (не менее 1/3) дробового снаряда, для определения дистанции необходимо предварительно вычислить диаметр полной осеи. В приближении равномерного распределения дроби в осеи диаметр полной осеи можно оценить из условия равенства плотности распределения дроби в полной и неполной осеи:

где n — число дробинок в неполной осеи; S — площадь неполной осеи;

N — табличное значение количества дробинок в стандартно заряженном патроне соответствующего калибра;

D — искомый диаметр полной осеи дроби.

Определить направление выстрела, а в некоторых случаях и оценить местоположение стрелявшего, можно при наличии достаточно глубоких дробовых каналов на преграде. Для этого в несколько каналов в различных частях осеи дроби помещаются относительно длинные зонды соответствующего диаметра. Точка, в которой пересекутся продолжения зондов, приблизительно укажет место выстрела.

Способы выявления следов выстрела на преграде

При исследовании повреждений, в первую очередь, необходимо убедиться, что оно действительно является огнестрельным. В принципе вопрос об огнестрельном происхождении повреждения решается по совокупности морфологических признаков, характерных для повреждающего действия различных факторов выстрела: наличие «минус ткани», снаряда в канале, пояска обтирания и следов близкого выстрела.

Для обнаружения следов близкого выстрела и пояска обтирания применяются различные методы.

Осмотр в инфракрасных лучах (ИК)

Осмотр и фотографирование в ИК-лучах позволяет выявить следы действия дополнительных факторов выстрела, например, на темной ткани, ткани, залитой кровью

или загрязненной, и пр. Это связано с тем, что ИК-излучение проникает через слой засохшей крови и многие красители, отражается от кожи и текстильных тканей, но в то же время поглощается различными металлами и углеродом.

Осмотр в отраженных ИК-лучах проводится с помощью электронно-оптических преобразователей при освещении объекта лампами накаливания через соответствующие фильтры. Копоть, зерна пороха, металлические частицы, поясok обтирания поглощают ИК-лучи и выглядят темно-серыми на светлом фоне окружающей ткани. Для фотографирования в ИК-лучах используются специальные негативные материалы, сенсibilизированные к ИК-зоне спектра.

Осмотр в ультрафиолетовых лучах (уф)

Облучение объекта УФ-лучами способно вызывать его люминесценцию, длина волны которой зависит от свойств материала. Источниками УФ-излучения могут служить, например, ртутно-кварцевые лампы.

Минеральные масла, которые входят в ружейную смазку, под действием ультрафиолетовых лучей светятся ярким голубовато-белым цветом, а частицы осалки — желтовато-оранжевым.

Зерна бездымного пороха, в том числе и полусгоревшие, также способны люминесцировать в УФ-лучах. Степень и характер их люминесценции зависит от марки бездымного пороха. Дымный порох не люминесцирует в УФ-лучах.

Копоть выстрела в УФ-лучах выглядит бархатисто-черной, а опаленные участки текстильных тканей — буровато-оранжевыми на общем темном фоне.

Контактно-диффузный метод

Одним из основных признаков огнестрельного повреждения является отложение в области входного отверстия металлов, являющихся частью копоти выстрела. В копоти выстрела могут встречаться: ртуть, сурьма, олово как продукты разложения капсюльного состава; медь, цинк, никель, свинец, появляющиеся в результате истирания поверхности пули и вымывания пороховыми газами материала ее дна; железо как материал стенок канала ствола.

Для их обнаружения благодаря своей простоте и доступности в основном используется контактно-диффузный метод. Этот метод позволяет не только установить природу металлов, но и их топографическое распределение.

Суть контактно-диффузного метода в следующем. Часть металлов с поверхности объекта переносится на адсорбент, где и обнаруживается с помощью реактивов-проявителей, дающих в результате взаимодействия с металлами характерную окраску. В качестве адсорбента, как правило, используется желатиновый слой заранее отфиксированной фотобумаги. В адсорбент частицы металла переходят в результате диффузии. Для этого он пропитывается реактивом, способным растворить искомый металл, и плотно прижимается к объекту. Так, для обнаружения свинца отфиксированную фотобумагу можно вымачивать в растворе уксусной кислоты, являющейся для него растворителем, а в качестве реактива-проявителя использовать раствор сульфида натрия. Реактивы, используемые для выявления основных металлов выстрела контактно-диффузным методом, приведены в таблице.

Метод проявления

Для визуализации копоти выстрела на темных тканях может быть использован так называемый метод Проявления. Этот способ состоит в том, что при помощи растворов хлорной извести, гидросульфата, азотной кислоты или перекиси водорода удаляется окраска ткани. После этого на обесцвеченном участке вблизи пулевого повреждения можно наблюдать окопчение.

Физические методы

Из физических методов для определения элементного состава веществ в зоне огнестрельного повреждения применяется эмиссионный спектральный анализ. Этот метод обладает высокой чувствительностью и позволяет устанавливать не только качественный

состав копоти, но и процентное содержание входящих в нее элементов. Эмиссионный спектральный анализ основан на регистрации спектров испускания возбужденными атомами вещества строго определенного набора длин волн.

Методы исследования пороха и продуктов его горения

Принадлежность частиц к пороху того или иного типа устанавливается по их форме, окраске, растворимости в воде и продуктам сгорания.

По форме зерна бездымного пороха имеют вид относительно правильных квадратных, прямоугольных и круглых пластинок, полых или сплошных цилиндров, а также могут иметь сферическую форму. Цвет зерен бездымного пороха — зеленый, желто-коричневый, бурый. Цвет зерен графитированного пороха — черный с металлическим блеском.

Зерна бездымного пороха в воде не растворяются, при их сгорании образуются окиси углерода, азота (нитраты и нитриты).

Зерна дымного пороха имеют неправильную угловатую форму. Они бывают блестящего или матового черного цвета, темного и светло-коричневого цвета. В воде зерна дымного пороха распадаются вследствие растворимости селитры, входящей в состав дымного пороха. Дымный порох при сгорании образует углекислый калий, сернистый калий, нитраты, сульфаты и сульфиды, углерод в виде сажи и графита.

Для установления принадлежности обнаруженной частицы к пороху ее проверяют на вспышку, поднося к ней раскаленную иглу, а затем к продуктам горения добавляют раствор дифениламина в концентрированной серной кислоте. При взаимодействии с нитратами, имеющимися в продуктах горения как дымного, так и бездымного пороха, происходит окрашивание раствора в синий цвет. По совокупности результатов термической и химической проб судят о принадлежности частиц к пороху.

Надо учитывать, что голубоватое окрашивание раствора дифениламина получается и при реакции с рядом других соединений, например, с окислами железа. Это может привести к ошибке при установлении природы налета в канале ствола, при решении задачи о производстве выстрела из оружия после последней чистки канала ствола.

Тот факт, что в продуктах сгорания бездымного пороха всегда образуются нитриты (NO_2) и не содержатся соединения с серой и калием, характерные для продуктов сгорания дымного пороха, используется для установления типа применявшегося при выстреле пороха по продуктам, остающимся в канале ствола и на преграде.

Методика экспертного исследования по установлению дистанции и направления близкого выстрела

При таком экспертном исследовании в зависимости от исходной информации возможны три ситуации:

- имеется объект с повреждением и оружие, при выстреле из которого оно было нанесено;
- имеется объект с повреждением и известна модель использованного оружия;
- имеется только объект с повреждением.

Первая ситуация. На стадии раздельного исследования на объекте ищутся повреждения, похожие на огнестрельные. Для них проводятся исследования морфологических признаков (форма, размер, характер краев, наличие или отсутствие «минус ткани»). Если эти признаки указывают на огнестрельный характер повреждения, то в дальнейшем оно служит ориентиром для обнаружения на прилегающих участках копоти, частиц пороха, смазки.

Участок объекта вокруг отверстия исследуется на предмет присутствия окопчения, опаления, частиц пороха и следов смазки. Следует учитывать, что различные загрязнения, кровь или темный цвет объекта маскируют следы дополнительных факторов выстрела.

Для выявления следов дополнительных факторов выстрела используют

необходимые методы. После выявления следов дополнительных факторов выстрела проводятся все необходимые измерения зоны окопчения, зоны отложения частиц пороха, устанавливается их топография, интенсивность окопчения, плотность отложения зерен пороха.

На основании выявленного комплекса признаков устанавливается:

- огнестрельный характер повреждения;
 - входная и выходная стороны огнестрельного повреждения;
- тип выстрела (в упор, близкий, дальний);
- ориентировочное направление выстрела;
- соответствие калибра использованного оружия и его групповой принадлежности с представленным.

Проводится масштабная фотосъемка объекта со стороны входного повреждения с указанием пулевого повреждения на объекте либо на фотографии.

На этапе **предварительного сравнения** проводится сопоставление выявленного комплекса признаков со справочными данными о характере отображения следов выстрела на различных дистанциях при выстреле из оружия данной модели. Результаты такого предварительного сравнения во многих случаях позволяют эксперту сузить интервал дистанций, с которых будет производиться экспериментальная стрельба.

Получение **экспериментальных** образцов. При экспериментальной стрельбе необходимо:

— использовать экспериментальные мишени с физико-химическими свойствами, максимально приближенными к исследуемому объекту;

— использовать патроны, аналогичные используемым на месте происшествия;

-учитывать метеорологические факторы в момент криминального выстрела.

При **сравнительном анализе** комплекса признаков, установленных при изучении исследуемого объекта и экспериментальных мишеней, решающее значение имеют такие показатели, как размер пятна окопчения, количество частиц пороха на единицу площади и др. На основании проведенного сравнения составляется вывод о дистанции и направлении выстрела, при этом значения дистанции и угла даются в наиболее узких интервалах.

Вторая ситуация отличается тем, что при получении образцов для сравнительного исследования используется оружие соответствующей модели (желательно несколько экземпляров) или сравнение проводят с табличными данными о следах близкого выстрела для этой модели оружия. В качестве границ интервала выбирают предельные дистанции обнаружения соответствующих следов близкого выстрела. Например, известно, что выстрел производился из ПМ и на преграде из следов близкого выстрела обнаружены только внедрившиеся зерна пороха. В этом случае за нижнюю границу интервала возможных дистанций принимается предельное расстояние, на котором возможно отложение копоти при стрельбе из ПМ, а за верхнюю - предельное расстояние, на котором возможно внедрение зерен пороха в преграду, аналогичную исследуемой.

В **третьей ситуации** определить дистанцию выстрела можно весьма приблизительно. Это связано с тем, что по следам выстрела, как правило, устанавливается достаточно широкий круг моделей оружия, из которых мог быть произведен выстрел. Для каждой из них, пользуясь справочными данными, находится нижняя и верхняя граница интервала возможных дистанций выстрела. В выводах указывается наиболее вероятный интервал, в качестве границ которого выбирается наименьшая нижняя граница и наибольшая верхняя.

Рассмотренная методика основана на сравнении следов выстрела с экспериментальными или справочными данными. Однако такой подход, в общем случае, не позволяет добиться желаемой точности в определении дистанции выстрела. Поэтому разработка новых методов в установлении обстоятельств выстрела является актуальной задачей теории и практики экспертных исследований.

Лекция 13. Криминалистическое исследование газового и пневматического оружия

Криминалистическое исследование газового оружия - раздел криминалистического оружейноведения, который изучает конструктивные особенности газового оружия, механизм и закономерности образования следов его применения, а также разрабатывает средства, приемы и методы собирания и исследования этих объектов в целях раскрытия, расследования и предупреждения преступлений.

Газовое оружие - оружие, предназначенное для временного поражения живой цели путем применения токсических веществ. Токсические вещества воздействуют на человека посредством раздражения слизистых поверхностей дыхательных путей и глаз.

Оружие, применяемое для стрельбы газовыми патронами, по своей общей конструкции, внешнему виду и размерам в основном является аналогом известных моделей боевого оружия. С целью исключения возможности использования газового оружия для стрельбы метательным снарядом его стволы изготавливаются из легких сплавов, не имеют нарезов. Внутри ствола имеется жестко вмонтированная перемычка, свободно пропускающая струю газа и существенно затрудняющая попытку расверливания ствола под пулевые боеприпасы.

Как и боевое оружие, газовое оружие подразделяется на автоматическое (пистолеты) и барабанное (револьверы)». Иное значение имеет калибр газового оружия. Если у нарезного оружия калибром является расстояние между полями нарезов ствола, то в газовом оружии под калибром понимается наружный диаметр гильзы патрона.

Патроны газового оружия в зависимости от назначения делятся на два основных вида: газовые и шумовые. Газовые патроны снаряжаются зарядом активного химического вещества. Стартовые и шумовые патроны создают звуковой эффект и применяются для имитации стрельбы, для подачи звуковых и световых сигналов.

Патрон для газового оружия состоит из гильзы, порохового заряда, капсюля и состава вещества раздражающего действия. Гильзы имеют цилиндрическую форму, изготовлены из меди, латуни, иногда из пластмассы. Ряд револьверов калибра 6 мм оснащены патронами, не имеющими порохового заряда. Выброс активного вещества в них осуществляется энергией капсюльного состава. Эти патроны снабжены капсюлем бокового боя. Капсюли центрального боя используются только в патронах, снабженных пороховым зарядом. Патроны снаряжаются в основном обычными пистолетными пороховыми составами.

В зависимости от назначения патрона и химического реагента, которым снаряжен патрон, пластмассовая заглушка окрашивается в определенный цвет. Желтый цвет означает, что патрон снаряжен веществом С ("Си-Эс"); голубой, фиолетовый и белый цвета свидетельствуют о снаряжении патрона веществом С ("СИ-Эн") в различных концентрациях. Зеленый цвет указывает, что патрон является шумовым.

Химически активное вещество, размещенное внутри гильзы, в патронах 8 и 9 калибра заключено в специальный пластмассовый контейнер с насечками в дульной части. При выстреле капсула раскрывается в виде лепестка, химически активное вещество выбрасывается в канал ствола, а капсула остается внутри гильзы. В отдельных типах патронов дульный конец залит специальным составом или зажат на конус.

В зависимости от вида используемых патронов может меняться целевое назначение газового оружия. В связи с этим газовое оружие в специальной литературе обозначается как газовое, шумовое, стартовое, сигнальное (газовые, газово-шумовые, газово-сигнальные пистолеты и револьверы).

Процесс выстрела из газового оружия протекает следующим образом: после взрыва капсюльного состава и воспламенения пороха, кристаллы химического вещества, которым

снаряжен патрон, под воздействием высокой температуры подвергаются возгонке (сублимации), переходя в газообразное состояние. Из канала ствола выбрасывается струя газообразной фазы вещества заряда, которая рассеивается в пространстве, образуя облако аэрозоля. У наиболее распространенных образцов газового оружия предельный эффект воздействия химического агента происходит на расстоянии 2-3 м от дульного среза оружия,

Судебно-медицинская практика показывает, что повреждения из газового оружия могут причиняться специальными или самодельными патронами, а также патронами, снаряженными мелкой дробью.

Разновидности газового оружия - газовые пистолеты и револьверы (для производства выстрела из которых применяются патроны), механические распылители, аэрозольные и другие устройства (например, газовые гранаты), снаряженные слезоточивыми или раздражающими веществами, разрешенными к применению Министерством здравоохранения (ст.3 З «Об оружии»).

Таким образом, оборот газового оружия разрешен действующим законодательством за исключением случаев, когда такое оружие снаряжено нервно-паралитическими, отравляющими и другими сильнодействующими веществами, запрещенными к применению Министерством здравоохранения, а также способно причинить средней тяжести вред здоровью человека, находящегося на расстоянии более 0,5 м (ст.6 З «Об оружии»).

Следы применения газового оружия:

стреляные патроны, частицы пыжей;

одежда и другие предметы-носители микроколичества вещества заряда;

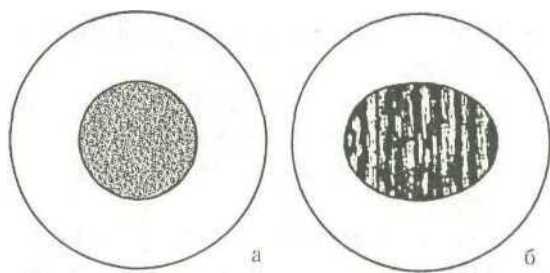
симптомы воздействия токсических веществ на человека: жжение и резь в глазах, обильное слезотечение, появление покраснения и волдырей на коже, кратковременная потеря зрения, затруднение дыхания.

Лекция 14. Идентификация гладкоствольного оружия по следам на стрелянных гильзах

Следы на снарядах, выстреленных из гладкоствольного оружия

В отличие от патронов, используемых для стрельбы из нарезного оружия, в патронах к гладкоствольному оружию метательный заряд отделен от снаряда пыжом, через который дробь или пуля и воспринимают давление пороховых газов. При нормальных условиях выстрела, когда пороховые газы не проникают в дробовой заряд, он, двигаясь по каналу ствола, не перестраивается даже в чоковом сужении, а под воздействием силы давления пороховых газов и расклинивания только сжимается и деформируется. В результате этого на дробинах образуются следы от контакта их друг с другом (контактные пятна), а на дробинах, расположенных на периферии, — и следы от стенок канала ствола в виде сглаженных участков. Образование следов на дробинах продолжается на всем протяжении канала ствола, при этом чоковое сужение и дульный срез являются участками окончательного следообразования.

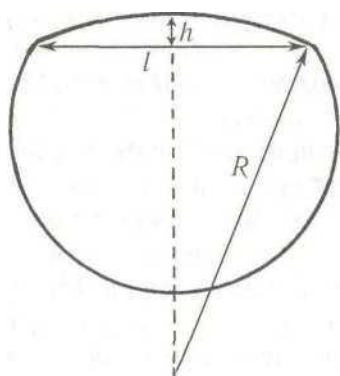
Отличить контактные пятна от следов канала ствола можно по их форме. На сферической дроби контактные пятна имеют, как правило, вид вмятин круглой формы, а следы от стенок ствола — эллиптической, как результат контакта сферической поверхности дроби и цилиндрической поверхности канала ствола.



Следы на дроби: а—контактные пятна; б—следы стенок канала ствола

Групповым признаком канала ствола гладкоствольного оружия, который может найти свое отражение в следах на дроби, является его диаметр. Радиус дульной части канала ствола равен радиусу кривизны сглаженных участков на периферийных дробицах. Радиус кривизны R можно определить, построив профилограмму дроби и измерив по ней высоту сегмента и длину стягивающей его хорды.

Наименьшая ширина следа, достаточная для определения калибра, находится в пределах 2,5—3 мм, высота сегмента при этом составляет порядка 0,1 мм. Для того чтобы с уверенностью дифференцировать соседние калибры с учетом возможных чоковых сужений, необходимо производить измерения с точностью не ниже 0,001 мм.



Определение радиуса ствола охотничьего ружья по выстреленной дроби: R —радиус канала ствола; A —высота сегмента; l —длина хорды.

Особенности микрорельефа стенок канала ствола (индивидуальные признаки) отражаются в виде трасс на сглаженных участках периферийных дробиц. Если эти участки имеют эллиптическую форму, то трассы в следе направлены вдоль малой оси эллипса.

Методика идентификации нарезного оружия по следам на пулях

Методика идентификации огнестрельного оружия по следам на выстреленных пулях принципиально не отличается от методики соответствующего исследования по следам на стреляных гильзах. Напомним ее главные моменты для двух основных ситуаций, аналогичных рассмотренным в предыдущей главе.

На исследование поступают огнестрельное оружие и выстреленная пуля. Требуется установить: «Не из этого ли экземпляра оружия выстрелена данная пуля?».

Предварительное исследование не содержит каких-либо особенностей.

Раздельное исследование обычно принято начинать с изучения поступившей пули. Загрязненные пули нужно промыть мыльной водой или раствором щавелевой кислоты

(C₂H₂O₄). В отдельном исследовании условно можно выделить несколько стадий. Вначале на основании конструктивных, размерных, весовых данных устанавливается образец и тип патрона, частью которого является представленная пуля, и по справочнику определяют оружие, в котором может быть использован этот патрон как в качестве штатного, так и нештатного. При этом надо иметь в виду, что один и тот же образец патрона может выпускаться с пулями различной конструкции и назначения. Следующая стадия направлена на установление конкретной модели или узкой группы моделей оружия, из которого могла быть выстрелена представленная пуля. Для этого по следам на пуле определяются групповые признаки оружия:

- калибр;
- количество нарезов, ширина их полей и угол наклона;
- наличие газоотводного отверстия.

Выявленные признаки сравниваются со справочными данными для оружия различных моделей. При сравнении используются средние значения угла наклона и ширины следов полей нарезов, измеренных для каждого следа. Отметим, что усреднение ширины следов полей нарезов целесообразно только при установлении групповой принадлежности, в то время как совокупность конкретных значений ширины следов от каждого поля нареза и их чередование выступают признаками высокой идентификационной значимости и могут уже использоваться для установления тождества оружия.

Следует заметить, что из анализа следов на пулях выделить конкретную модель используемого оружия значительно сложнее, чем из анализа следов на гильзах. Это связано с тем, что оружие одного калибра, но разных типов может иметь схожие групповые признаки канала ствола, отражающиеся в следах на пулях. Так, практически все отечественное оружие калибра 7,62 мм (винтовка Мосина, СВТ-40, ТТ, револьвер Нагана, ППШ, ППС, СКС, АКМ и т.д.) имеет четыре нареза с полями шириной 1,7—2,0 мм и шагом 240 мм, что соответствует углу наклона 5°4Г. Исключение составляет СВД, у которой шаг нарезов 320 мм и соответственно угол наклона 4° 16'.

Анализируя наличие, выраженность, размеры первичных и вторичных следов и следов от дна нарезов, делается вывод о степени износа канала ствола применявшегося оружия.

Микроскопическим исследованием проводится оценка следов канала ствола на предмет пригодности их для идентификационных исследований. След может быть признан пригодным к идентификации оружия, если в нем отобразились особенности микрорельефа поверхности канала ствола оружия (индивидуальные признаки).

Оружие, представленное вместе с пулей, исследуют на предмет установления его модели и состояния в целом. Определяют, подвергалось ли оружие каким-либо переделкам в целях использования нештатного патрона, проверяют взаимодействие деталей оружия. При этом допускается его неполная разборка.

Далее устанавливается принципиальная возможность выстрела из данного оружия с использованием патрона, частью которого является представленная пуля. Если установлено, что ни при каких условиях это невозможно сделать, то исследование на этом заканчивается с последующим выводом, что данная пуля выстрелена не из представленного оружия. В противном случае переходят к экспертному эксперименту.

Экспертный эксперимент проводится с целью получения образцов пуль для сравнительного исследования, при этом оружие при необходимости приводится в состояние, пригодное к стрельбе.

Основные рекомендации по проведению этого эксперимента заключаются в следующем:

- перед стрельбой патроны осматриваются для выявления уже существующих на пуле следов;
- должны использоваться патроны с пулями, аналогичными по конструкции

пуле с места происшествия;

- помечают положение патрона в патроннике на момент выстрела и положение пули относительно гильзы;
- стреляют вначале из нечищеного оружия, затем из вычищенного (если условия «криминального» выстрела неизвестны);
- при стрельбе из револьверов стрельба ведется из каждой каморы барабана;
- отстрел производится в соответствующий пулеулавливатель;
- после каждого выстрела оружие осматривается, а выстреленная пуля помещается в упаковку с соответствующей надписью.

Необходимое число экспериментальных выстрелов определяется в каждом конкретном случае и зависит от стабильности отображения признаков оружия, но должно быть не менее трех.

Пулеулавливатели, используемые при экспериментальной стрельбе, могут быть различных типов: резиновые, ватные, жидкостные (водные, масляные), кевларовые. Основное требование, предъявляемое к ним, — это обеспечение сохранения следов от канала ствола. Кроме того, пулеулавливатели не должны образовывать посторонних следов и деформировать пулю. Безоболочечными свинцовыми пулями рекомендуется стрелять в ватный и жидкостный улавливатели.

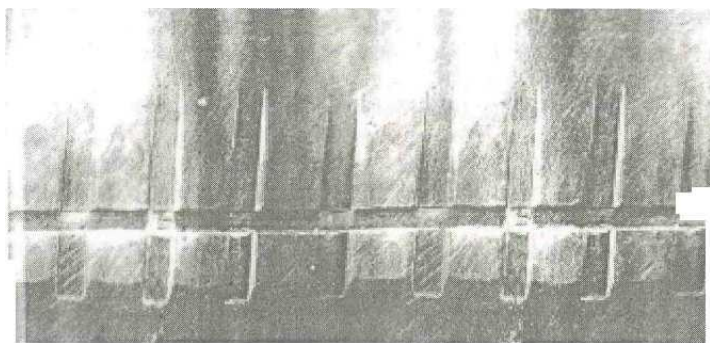
На полученных экспериментальных пулях выявляют следы канала ствола и делают их оценку на предмет пригодности для дальнейшего сравнительного исследования.

Этап сравнительного исследования начинается с сравнения следов на экспериментальных пулях. Сравнивая следы, убеждаются в устойчивости групповых и индивидуальных признаков оружия и стабильности их отображения. В случае значительной вариационности слеодообразования продолжают экспериментальную стрельбу до получения пуль с совпадающим набором отобразившихся на них признаков оружия. Затем выбирают из них пулю с наиболее выраженными и информативными следами и переходят к сравнению следов на ней со следами на пуле с места происшествия.

В первую очередь сопоставление следов на пулях проводится по отобразившимся в них групповым признакам оружия. При этом важно сравнивать не только признаки, характеризующие устройство канала ствола (количество нарезов, ширина полей, угол наклона), но и признаки, характеризующие степень его износа. В частности, если установлено, что пуля с места происшествия выстрелена из канала ствола со значительно большим износом, чем экспериментальная пуля, то это исключает тождество оружия.

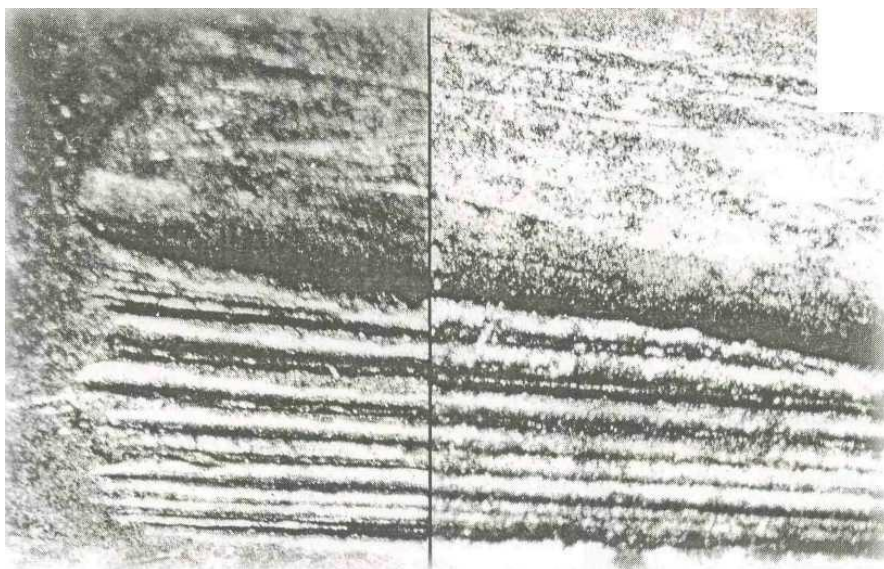
Для фотографирования всей поверхности пули и сравнения групповых признаков канала ствола, отобразившихся в следах на ней, можно воспользоваться установкой фоторазвертки (типа РФ-4), которая позволяет получать изображения поверхности пуль в одной плоскости.

При совпадении групповых признаков оружия переходят к сравнению индивидуальных признаков канала ствола, которые отображаются в следах в виде трасс.



Перед сравнением совокупности трасс в следах исходные следы могут быть выбраны из

анализа значения и чередования ширины следов от каждого поля нарезки. Сравнение удобно проводить с использованием сравнительного микроскопа, у которого в поле зрения сводится изображение поверхности двух пуль.



Фоторазвертка поверхности пули

Совмещение трасс в первичных следах на пулях, выстреленных из одного экземпляра оружия, с помощью сравнительного микроскопа.

Условиями для вывода о **наличии тождества оружия** являются:

- совпадение отобразившейся в следах на пулях достаточной для отождествления совокупности групповых и индивидуальных признаков оружия;
- отсутствие различий в следах, которые не могут быть объяснены неодинаковыми условиями выстрелов и изменениями канала ствола оружия.

Вывод об **отсутствии тождества** должен быть сделан в каждом из следующих случаях:

- различаются групповые признаки устройства канала ствола;
- отобразившиеся признаки износа канала ствола свидетельствуют, что пуля с места происшествия была выстрелена из ствола с большим износом, чем экспериментальная;
- при значительных различиях в индивидуальных признаках, которые выражаются в существенном несовпадении трасс в следах канала ствола и наблюдаются при сравнении со всеми экспериментальными пулями.

Для вывода об отсутствии тождества важно, чтобы исключалась возможность появления указанных различий в результате изменений, произошедших с оружием за время между происшествием и экспертизой, что может **быть** выяснено из осмотра оружия и изучения обстоятельств дела.

Вывод в **вероятностной форме** о наличии **или** отсутствии тождества может быть сделан в случае совпадения групповых признаков и отдельных индивидуальных, но в совокупности не образующих достаточного для отождествления совпадающего комплекса. Особенности методики исследования, когда на экспертизу поступают только выстреленные пули с различных мест происшествия и ставится вопрос: «Не из одного ли экземпляра оружия выстрелены данные пули?», такие же, как и в аналогичной ситуации при идентификации отсутствующего оружия по следам на стреляных гильзах. Формулировки условий для выводов о наличии или отсутствии тождества в этом случае принципиально не отличаются от рассмотренных выше, но в них не фигурируют слова «экспериментальная пуля».

Особенности идентификации гладкоствольного оружия по следам на дроби

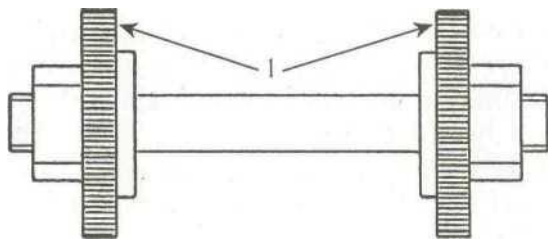
Основные особенности идентификации гладкоствольного оружия по следам на дроби связаны с отсутствием в стволе таких следообразующих элементов, как поля нарезов и с тем, что отображение признаков канала ствола происходит на полиснаряде, каждый элемент которого имеет малую площадь следовоспринимающей поверхности. При использовании пыжа-контейнера следов канала ствола на снарядах не образуется, и этот случай нами рассматриваться не будет.

Раздельное исследование начинают с осмотра дроби (картечи) с целью выяснить ее общее состояние, количество, размеры, степень деформации и способ изготовления. Загрязненную дробь очищают без механического воздействия на нее. После предварительного микроскопического исследования дробь сортируется на группы: со следами канала ствола, контактными пятнами и следами от преграды.

Далее по следам канала ствола определяют калибр оружия. Определение калибра желательнее проводить по нескольким дробицам. Для этого должны выбираться дробицы со слабо выраженным микрорельефом поверхности сглаженных участков, чтобы не вносить дополнительной погрешности в измерение необходимых размеров их профиля.

Порядок исследования представленного оружия и подготовка его к проведению эксперимента каких-либо особенностей, по сравнению с рассмотренными выше, для нарезного оружия не имеет.

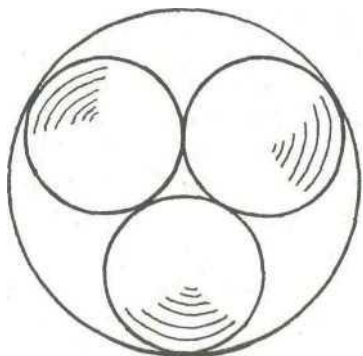
Экспертный эксперимент с целью получения образцов для сравнительного исследования при идентификации гладкоствольного оружия может проводиться с использованием специальных снарядов, согласованной картечи либо с дробью или картечью того же номера, что и поступившая на исследование. **Специальные снаряды** могут быть самой разнообразной конструкции. Самый простой из них, названный по фамилии изобретателя — снарядом Гущина (СГ-1), представляет собой два свинцовых следовоспринимающих кольца, закрепленных на стержне на расстоянии 1,5—2 диаметра канала ствола (рис. 7.14). Такая конструкция обеспечивает его устойчивость при движении по каналу ствола. Диаметры следовоспринимающих колец на 0,5—0,7 мм больше диаметра ствола в дульной части. Другой тип специального снаряда (СГ-2) имеет иную конструкцию. Он снабжен подвижными лепестками односторонне закрепленными на продольной оси. Эти лепестки прижимаются к стенкам канала ствола при помощи подпружиненного конуса. Стрельбу снарядами рекомендуется производить с уменьшенной навеской пороха в жидкостный пулеулавливатель. Если невозможно по какой-либо причине произвести выстрел из оружия, то снаряд следует проталкивать через канал ствола шомполом.



Снаряд Гущина СГ-1: I—свинцовые следовоспринимающие кольца

Согласованная картечь — это картечь такого установленного ГОСТом диаметра, что она может разместиться в гильзе плотно упакованными горизонтальными рядами. Диаметры согласованной картечи, например, для ружей 12 калибра — 5,60; 6,80; 8,50 мм. Для экспериментальной стрельбы выбирается картечь наибольшего диаметра для данного калибра, которая образует горизонтальный ряд из трех картечин. Картечины в гильзы

укладываются таким образом, чтобы они образовывали плотную упаковку из трех рядов, то есть каждая картечина одного ряда касается двух картечин соседнего. При этом каждый ряд оказывается развернутым относительно другого на 60 градусов. Подобное размещение позволяет достичь оптимального соотношения площади контакта со стенками канала ствола и размера следов. Необходимо учитывать, что при каждом выстреле картечь контактирует примерно с 70 процентами поверхности канала ствола, поэтому при следующей серии выстрелов необходимо изменить ориентацию картечин, повернув патроны на 20—30 градусов. Стрельбу согласованной картечью допускается производить только в жидкостный пулеулавливатель с расстояния не менее 5 м, чтобы избежать соударения картечин между собой.



Расположение одного ряда согласованной картечи в гильзе.

В случае, когда механизм слеодообразования на специальных снарядах или согласованной картечи стабилен, но следы на исследуемой дроби имеют другой характер выраженности, целесообразно произвести экспериментальную стрельбу тем же номером дроби, что и дробь с места происшествия.

Сравнительное исследование следов канала ствола гладкоствольного оружия и условия для вывода о наличии или отсутствии его тождества принципиально не отличаются от рассмотренных выше для нарезного огнестрельного оружия.

Особенности слеодообразования на гильзах и снарядах при выстреле из самодельного оружия

Идентификация самодельного огнестрельного оружия по стреляным гильзам и выстреленным пулям основывается на тех же принципах, что и идентификация оружия заводского изготовления.

Особенность идентификации такого оружия определяется способом его изготовления и, как следствие, возможным специфичным механизмом слеодообразования на пулях и гильзах.

Самодельное оружие обычно изготавливается из не предназначенных для этого материалов: чистота обработки деталей невысокая, механизмы имеют значительные зазоры и люфты. Это обуславливает неустойчивость комплекса признаков деталей оружия, нестабильность механизма слеодообразования, соответственно короткий идентификационный период и значительную вариационность следов.

В то же время грубая обработка деталей приводит к тому, что на стрелянных в самодельном оружии гильзах следы, как правило, четко выраженные с обширным набором индивидуальных признаков, что обуславливает высокую идентификационную значимость следов. Стреляные гильзы часто деформируются в результате значительных зазоров между деталями и несоответствия диаметров патронника и гильзы. К значительным деформациям стреляных гильз также может приводить и их затрудненное из-за плохого качества изготовления патронника извлечение.

На снарядах, выстреленных из гладкоствольного самодельного оружия, в основном остаются следы в виде сплошной исчерченности с четко выраженными трассами. Если диаметр канала ствола больше диаметра снаряда, то исчерченность может быть

фрагментарной.

При стрельбе из самодельного нарезного ствола следы могут быть различной ширины, асимметричные и, как правило, содержать крупные особенности как в следах самих нарезов, так и полей.

Очевидно, что при использовании в самодельном оружии ствола от заводского оружия следы на выстреленных пулях по сравнению со следами на пулях, выстреленных в соответствующем заводском оружии, особенностей иметь не будут.

Заканчивая темы, посвященные идентификации огнестрельного оружия, следует заметить, что правильное решение задач, связанных с отождествлением оружия, зависит не только от качества представленных на экспертизу объектов и полноты проведенного исследования, но и от того, какие критерии были использованы при оценке результатов. Поиск путей объективизации критериев оценки результатов сравнительного исследования с целью минимизации влияния субъективных факторов — важная задача криминалистики, решение которой позволит поднять научный уровень идентификационных экспертиз огнестрельного оружия и исключить возможность экспертных ошибок.

Лекция 15. Участие специалиста-криминалиста в осмотре места происшествия, связанного с применением огнестрельного оружия

Участие специалиста-криминалиста в осмотре места происшествия, связанного с применением оружия.

При следственном осмотре места происшествия и случаях применения ручного огнестрельного оружия максимальное внимание обращается на обнаружение и изъятие следов его применения, как-то: стрелянных гильз и пуль, следов от прохождения пуль (дробь), следов от продуктов сгорания пороха и др.

Место обнаружения каждого из указанных следов должно точно фиксироваться путем соответствующих измерений по системе прямоугольных координат. Все обнаруженные следы тщательно описываются в протоколе осмотра.

При обнаружении огнестрельного оружия прежде всего фиксируется его местоположение путем измерений, зарисовки, нанесения на план и фотографирования. Затем оружие описывается в том виде, как оно было обнаружено. В протоколе осмотра отмечается:

1. направление ствола по отношению к неподвижным, фиксированным в протоколе предметам;
2. точное расстояние до 2-3 неподвижных фиксированных точек, расстояние до руки трупа;
3. на каком боку лежит оружие;
4. вид оружия - пистолет, револьвер, винтовка и т.д.;
5. наличие на оружии каких-либо посторонних веществ.

После этого оружие осторожно берется в руки (необходимо помнить о наличии на нем следов!) и подвергается детальному всестороннему осмотру, в результате которого необходимо установить:

1. не имеется ли на оружии каких-либо следов пальцев, особенно на полированных, гладких местах. Следы пальцев можно обнаружить на любой части оружия - рамке пистолета, спусковом крючке, стволе и др. Иногда следы пальцев удается обнаружить на магазине. Окрашивать следы порошками ввиду наличия смазки на оружии не рекомендуется;

2. наличие следов крови, особенно в области дульного среза, частиц мозгового вещества, других тканей, волос, пыли, других веществ. Обнаруженные следы и вещества описываются в протоколе;

3. систему оружия, его номер и год выпуска. Если оружие иностранное, то в протоколе точно воспроизводится наименование оружия в иностранной транскрипции;

4. отметить состояние или положение курка, предохранительного и сигнализирующих механизмов. По отношению к пистолетам отметить например в каком положении находился курок, на поставлен ли пистолет на предохранитель и т.д.

Затем оружие осторожно разряжается. После этого оружие обнюхивается со стороны дульного среза и отмечается степень запаха пороховой гари или отсутствие запаха вообще.

После осмотра оружия необходимо на месте происшествия произвести его упаковку таким образом, чтобы упаковка гарантировала от потерь частей оружия и от повреждения частей механизма, а также от действия влаги и от засорения пылью и другими веществами. Если оружие влажное, то перед упаковкой оно должно быть высушено. С целью сохранения остатков несгоревших порошинок дульная и казенная части оружия обертываются бумагой и обвязываются. Перед упаковкой оружие нельзя подвергать чистке.

К осмотру и описанию стрелянных гильз и пуль следует относиться особенно внимательно, ввиду их важного криминалистического значения.

Осмотр и описание стрелянных гильз начинается с точного протоколирования места их обнаружения. В протоколе осмотра и на плане необходимо точно отметить местоположение стреляной гильзы по системе прямоугольных координат. Особенно об этом следует помнить в случаях обнаружения пистолетных гильз на открытой местности.

Местоположение стреляной гильзы позволяет решить два важных вопроса, относящихся к определению системы оружия и местоположения стрелявшего. Выбрасывание стрелянных гильз из различных систем пистолетов происходит неодинаково: в одних случаях гильзы выбрасываются вправо, в других - влево, в третьих - назад и т.д.

Следовательно, если известно местоположение стрелявшего, то по местоположению стреляной гильзы можно сделать предварительный вывод о системе применённого оружия, и наоборот, если известна система оружия, то по местоположению стреляной гильзы можно определить, где стоял стрелявший.

При стрельбе в закрытых помещениях или на открытой местности, имеющей твердое покрытие (асфальт, бетон и т.д.) местоположению стреляных гильз серьёзного значения придавать не следует, т.к. гильза при ударе о стены, бетон или асфальт может далеко откатиться в сторону.

При обнаружении стреляных гильз в протоколе осмотра должно быть отмечено: местоположение стреляной гильзы, форма и устройство гильзы, цвет металла гильзы и капсюля, внутренний и внешний диаметр дульца, диаметр шляпки, высота гильзы, маркировка на дне, способ крепления пули, наиболее характерные следы на гильзе, наличие посторонних веществ и степень запаха пороховой гари из дульца гильзы. После этого гильза упаковывается в чистую бумагу, печатывается и обозначается - что упаковано, где и когда обнаружено.

По сравнению с обнаружением стреляных гильз, обнаружение стреляных пуль представляет известные трудности. Пуля, обладая большой живой силой, глубоко внедряется в различные предметы и вещи. Поэтому обнаружению пуль всегда предшествует отыскание пробоин и следов от пули. Обнаружив пробоины и следы от пули, необходимо точно зафиксировать их точные координаты по отношению к фиксированным в протоколе или на плане предметам.

Затем описывается внешний вид пробоин и следов с признаками, присущими для входного и выходного отверстий. Если обнаружено несколько пробоин, которые предположительно произвела одна и та же пуля, необходимо путем визирования определить направление линии полета пули.

Обычно стреляные пули можно обнаружить в предметах, вещах или потерпевшем - во всех этих случаях характерно наличие следов пулевого канала.

Изъятие пули из тела потерпевшего производится при хирургическом вмешательстве или при судебно-медицинском исследовании трупа. Изъятие же стреляных пуль из вещей и предметов производится следователем.

Перед изъятием необходимо точно отметить местоположение обнаруженной пули в протоколе и на плане. Само изъятие производится с большой осторожностью. В зависимости от характера преграды для изъятия стреляных пуль используют различные инструменты. При изъятии стреляных пуль следует стремиться к тому, чтобы не оставить на пуле дополнительных следов от орудий, которыми выкрывается та или иная преграда.

После изъятия обнаруженные стреляные пули описываются по форме и устройству, размерам, цвету, калибру, маркировке, способу крепления ее в дульце гильзы и имеющимся на них следам от канала ствола оружия. В протоколе обязательно указывается степень деформации пули. Упаковка стреляных пуль производится так же как и стреляных гильз.

Отыскание стреляных пуль в закрытых помещениях несравненно легче чем отыскание на открытой местности. В практике известны случаи, когда следователь, отыскивая пулю в песке, просеивал его на относительно большом участке и все-таки находил пулю.

При назначении баллистической экспертизы представляются:

- пули и гильзы, обнаруженные на месте происшествия;
- огнестрельное оружие и объекты с огнестрельными повреждениями;
- боеприпасы и огнестрельное оружие, изымаемое при обыске у подозреваемых лиц;
- акт судебно-медицинского вскрытия трупа;
- одежда потерпевшего с огнестрельными повреждениями.

Оружие для исследования направляется в том состоянии, в каком обнаружено. Заряженное оружие необходимо разрядить, указав это в постановлении. Объекты со следами выстрела (одежда, части пораженных выстрелом предметов и т.п.) должны быть упакованы таким образом, чтобы максимально уберечь их от воздействия (трения, изгибания и др.) Сами следы следует дополнительными средствами (прокладками, обшивкой, тканью и т.д.). Объекты с повышенной влажностью (кровь, атмосферные осадки и т.д.) должны быть предварительно просушены без применения нагревательных приборов.